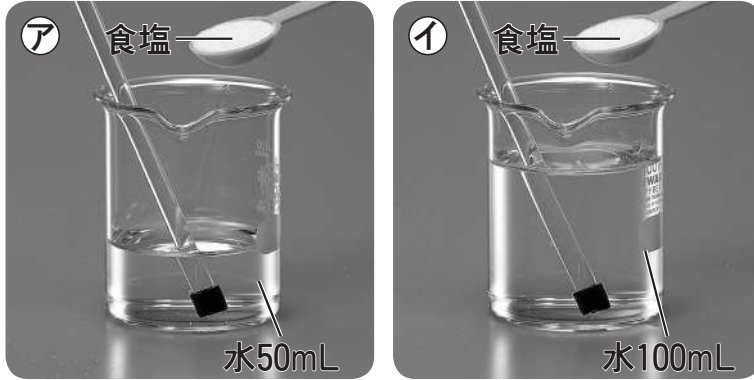


物のとけ方

な  
ま  
え

/6題

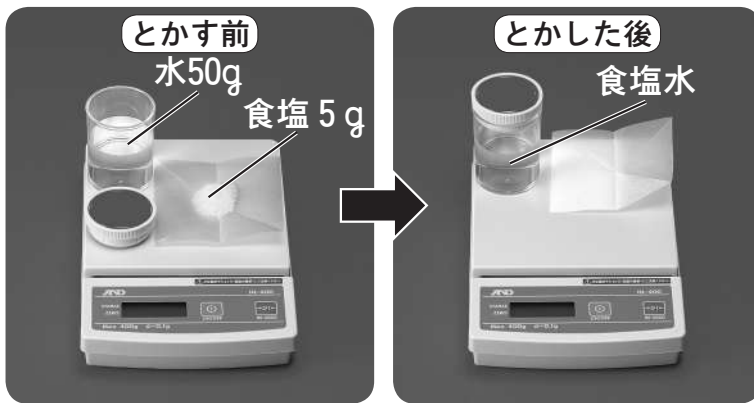
1 食塩を水にとかします。



① 食塩が多くとけるのは、**ア**と**イ**のどちらですか。

② 決まった量の水にとける食塩の量には、かぎりがありますか。ありませんか。( )

2 食塩 5gを、水50gにとかします。



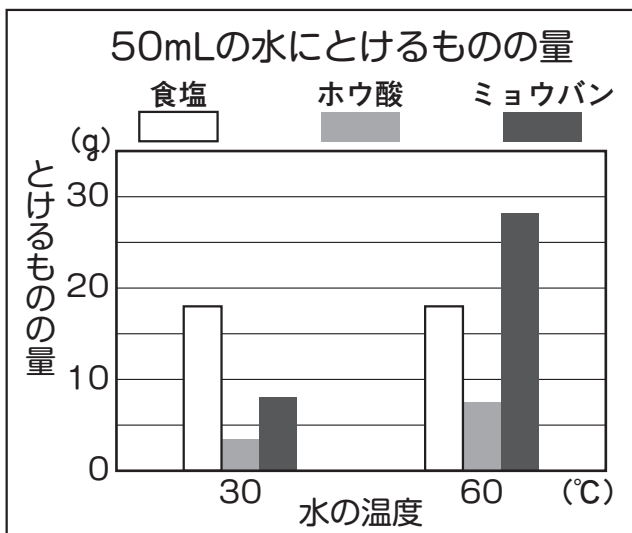
① 食塩水の重さは ( ) g

② 食塩水の重さは、何と何を合わせた重さですか。(完答)

( )と( )

を合わせた重さ。

3 50mLの水の温度を変えて、食塩・ホウ酸・ミョウバンがとける量を調べました。



① 水の温度が30°Cのとき、とける量がいちばん多いものを○でかこみましょう。

{ 食塩・ホウ酸・ミョウバン }

② 水の温度を30°Cから60°Cに上げたときのホウ酸とミョウバンが水にとける量について、正しい文に○をつけましょう。

( ) ホウ酸もミョウバンもとける量がふえる。

( ) ホウ酸もミョウバンもとける量がへる。

答え

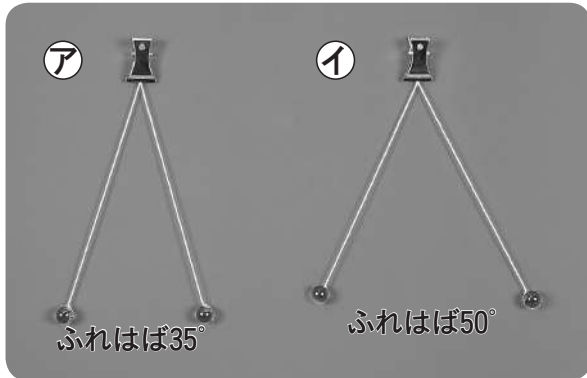
1 ① ① ② かぎりがある。

2 ① 55(g) ② 水 食塩 ※順番がちがっても○

3 ① 食塩に○ ② 上に○

<h1>ふりこの運動</h1>	な ま え	/ 6 題
-----------------	-------------	-------

**1** ふりこのふれはばを変えて、ふりこの1往復する時間を調べます。

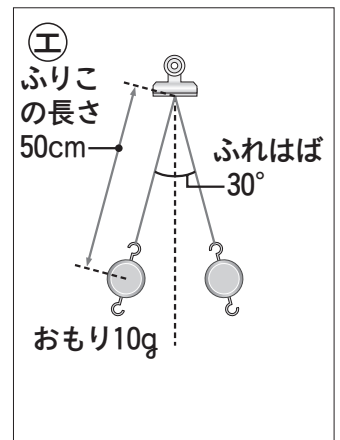
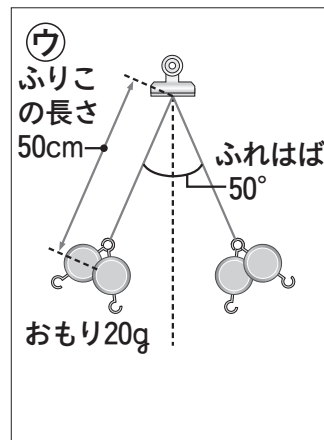
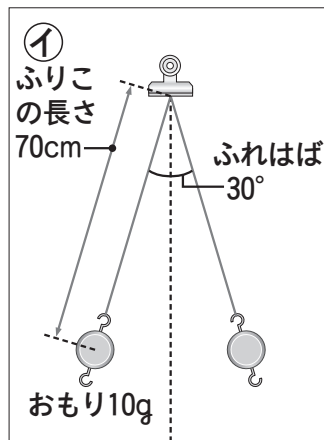
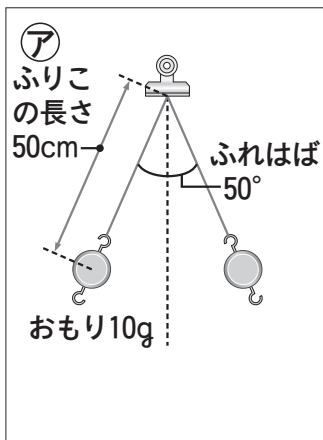


① この実験で、次の条件はアとイで同じにしますか。変えますか。

- おもりの重さ ( )
- ふりこの長さ ( )

② ふれはばが変わると、ふりこの1往復する時間は変わりますか。変わりませんか。  
( )

**2** いろいろなふりこで、ふりこの1往復する時間をくらべます。



① ふりこの重さとふりこの1往復する時間との関係を知るには、ア～エのどれとどれをくらべますか。(完答)

□ と □

② ふりこの1往復する時間がいちばん長いのは、ア～エのどれですか。

□

③ ②で選んだふりこの1往復する時間がいちばん長いのは、なぜですか。

( )

-----  
答え

**1** ① おもりの重さ：同じにする。 ふりこの長さ：同じにする。 ② 変わらない。

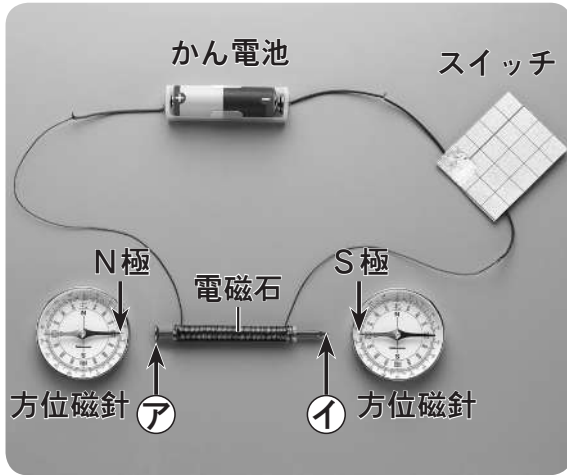
**2** ① アとウ ※順番がちがっても○ ② イ ③ ふりこの長さがいちばん長いから。

電流のはたらき

な  
ま  
え

/ 7 題

1 電磁石に電流を流すと、方位磁針が引きつけられました。



① 左の電磁石の①と②の極は、それぞれ何極になっていますか。

① ( ) 極      ② ( ) 極

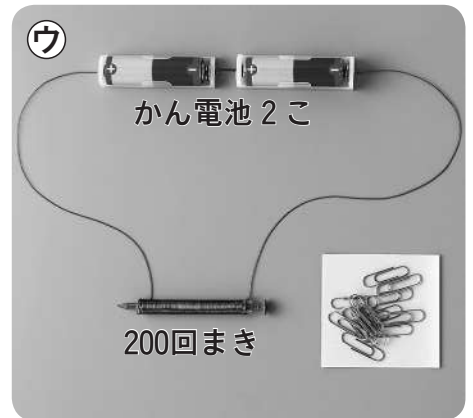
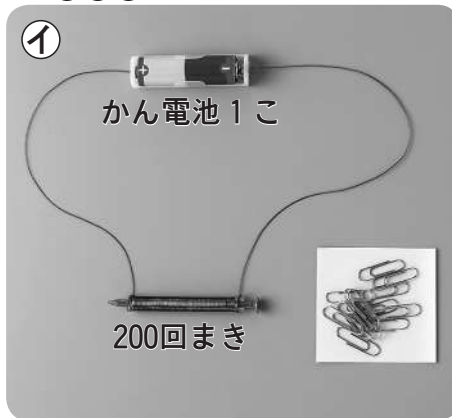
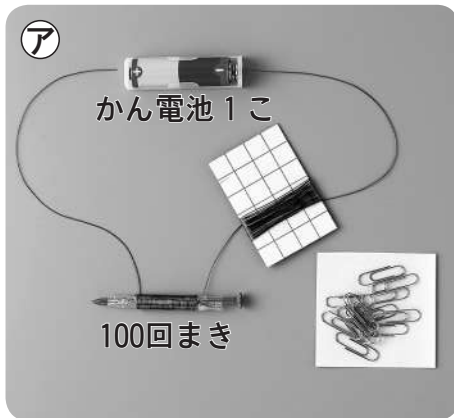
② 電磁石の性質について、正しいほうに○をつけましょう。

( ) 電流の向きを変えると、電磁石の極も変わる。

( ) 電流の向きを変えても、電磁石の極は変わらない。

2 電磁石の強さをくらべます。

〈①②③の導線の長さは同じ。〉



① 電流の強さと電磁石の強さとの関係を調べるには、①～③のどれとどれをくらべますか。(完答)

と

② 電磁石の強さがいちばん強いのは、①～③のどれですか。

③ 電磁石を強くする方法で、次の文の( )に合う言葉をそれぞれ書きましょう。

• 電磁石のコイルのまき数を( )する。

• 電磁石に流れる電流の強さを( )する。

-----  
答え

1 ① ① S(極) ② N(極) ② 上に○

2 ① ①と③ ※順番がちがっても○ ② ③ 多く 強く(大きく)

基礎学習プリント

はつが  
植物の発芽・成長

な  
ま  
え

/9題

1 インゲンマメの種子を<sup>しゅし</sup>発芽させます。

① 発芽する種子を1つ選んで、□に○をつけましょう。

20°C	20°C	20°C	5°C
種子			
□	□	□	□

② インゲンマメの種子が発芽するために必要な<sup>じょうけん</sup>条件を、3つ書きましょう。

( ) ( ) ( )

2 インゲンマメの成長に必要な条件を調べます。

ア	イ	ウ
日光に当てる。	日光に当てる。	日光に当てない。

① 次のことを調べるには、それぞれア～ウのどれとどれをくらべますか。

(それぞれ完答)

● 植物の成長と 日光との関係 □ と □

● 植物の成長と 肥料との関係 □ と □

② いちばん大きくじょうぶに育つのは、ア～ウのどれですか。

□

③ 植物の成長に必要な条件は何ですか。

水のほかに2つ書きましょう。

( ) ( )

答え

1 ① 左から2番目に○ ② 水 空気 (適した)温度 ※順番がちがっても○

2 ① 植物の成長と日光との関係：アとウ ※順番がちがっても○

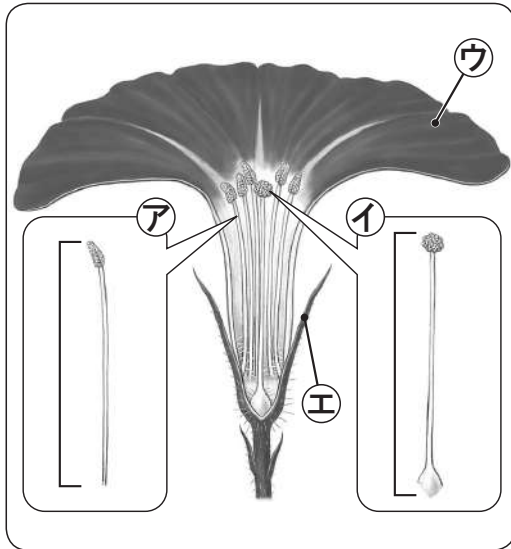
植物の成長と肥料との関係：アとイ ※順番がちがっても○ ② ア ③ 日光 肥料 ※順番がちがっても○

植物の結実

な  
ま  
え

/10題

1 アサガオの花のつくりを調べます。



① アサガオの①～⑤の部分の名前を書きましょう。

ア ( ) イ ( )

ウ ( ) エ ( )

② 花粉を出すのは、アとイのどちらですか。

③ 花粉がめしべの先につくことを何といいますか。  
( )

2 ヘチマの実のでき方を調べます。

**実験ア**

明日さきそうなつぼみにふくろをかぶせる。

めしべの先に、おしべの花粉をつける。

花粉をつけたらまたふくろをかぶせる。

**実験イ**

明日さきそうなつぼみにふくろをかぶせる。

花がさいても、そのままふくろをかぶせておく。

① 実ができるのは、おばなとめばなのどちらですか。 ( )

② このあと実ができるのは、実験アと実験イのどちらですか。 実験

③ この実験から、実ができるためにはどのようなことが必要だと考えられますか。 ( )

④ 生命をつないでいくために、実の中には何ができますか。 ( )

答え

1 ① ア おしべ イ めしべ ウ 花びら エ がく ② ア ③ 受粉

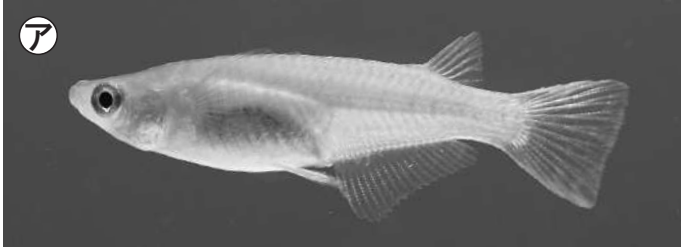
2 ① めばな ② ア ③ 受粉すること。(めしべの先に花粉がつくこと。) ④ 種子

## メダカのたんじょう

な  
ま  
え

/ 7 題

## 1 メダカのおすとめすを調べます。



① めすのメダカは、**ア**と**イ**のどちらですか。

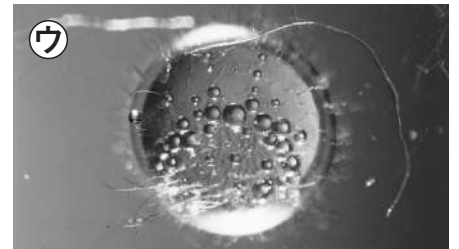
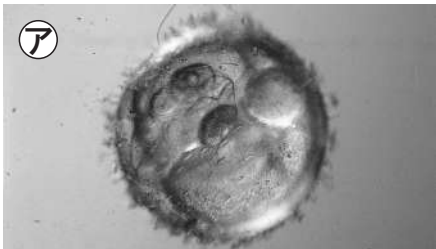
② メダカのおすとめすは、何というひれで見分けますか。2つ書きましょう。

( ) ( )

③ めすが産んだたまごとおすが出した精子せいしが結びつくことを、  
何といいますか。

( )

## 2 メダカのたまごの変化を調べます。



① たまごが育つ順に、**ア**～**ウ**を並びかえ  
ましょう。(完答)

→  →

② たまごの中には、メダカが育つための養分がふくまれていますか。ふくまれていませんか。

( )

③ たまごの育ち方で正しいほうに、○をつけましょう。

( ) たまごの中で、はじめからメダカの形をして育つ。

( ) たまごの中で、だんだんとメダカの形に育つ。

-----  
答え

1 ① **ア** ② せびれ・しりびれ ※順番がちがっても○ ③ 受精

2 ① **ウ**→**ア**→**イ** ② ふくまれている。 ③ 下に○

## 人のたんじょう

な  
ま  
え

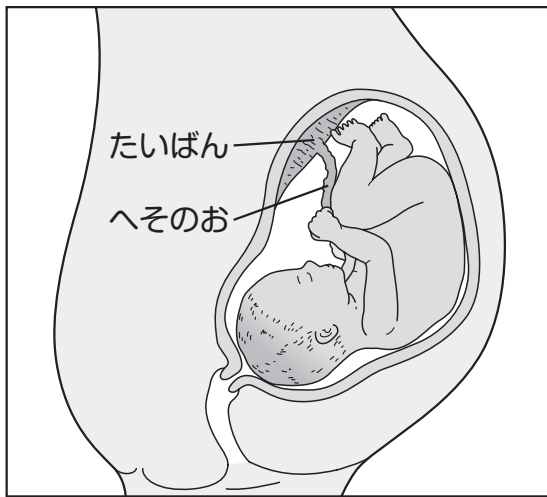
/ 7 題

## 1 人のたんじょうについて調べます。

① 女性の体内でつくられた卵(らん)と男性の体内でつくられた精子(せいし)が結びつくことを、何といいますか。 ( )

② 受精卵(じゅせいらん)の大きさで、正しいもの1つに○をつけましょう。

( ) 約0.1mm ( ) 約1mm ( ) 約10mm



③ 受精卵は、母親の体内の何というところで育ちますか。 ( )

④ へそのおの役わりについて、正しいほうに○をつけましょう。

( ) 子宮の中をみだし、外からのしょうげきをやわらげる。

( ) 子どもとたいばんをつなぎ、養分やいらなくなったものが通る。

## 2 下の図のところに合う記録文を、それぞれ㉠～㉣から選んで□に書きましょう。

㉠ 手や足の形が、はっきりわかるようになってくる。

㉡ 心ぞうが動き始める。

㉢ ほねやきん肉が発達して、活発に動くようになる。



答え

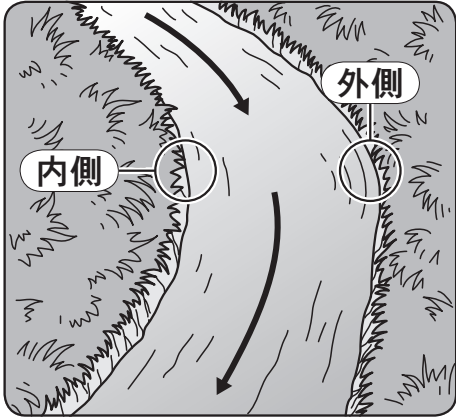
1 ① 受精 ② いちばん左に○ ③ 子宮 ④ 下に○

2 ① 受精後およそ4週間：㉡ 受精後およそ8週間：㉠ 受精後およそ24週間：㉢

## 流水のはたらき

な  
ま  
え

/11題

**1** 川が曲がって流れているところの様子を調べます。

① 内側と外側をくらべたとき、次はどちらのことで  
すか。

- 水の流れる速い。 ( )
- 運ばれた土やすなが  
多く積もる。 ( )
- 岸がけずられる。 ( )

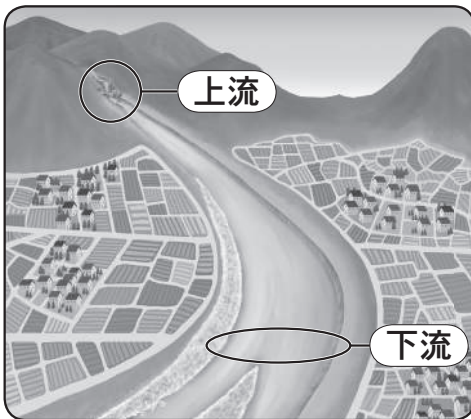
② 次の流れる水のはたらきを、それぞれ何といいますか。

- 流れる水が地面をけずるはたらき。 ( )
- 流れる水が土やすなを運ぶはたらき。 ( )
- 運ばれた土やすなを積もらせるはたらき。 ( )

**2** 大雨がふったときの川の様子について、( )に合う言葉をそれぞれ書きましょう。

• 川の水の流れの速さは( )なり、流れる水の量は( )なる。

また、流れる水のはたらきが( )なり、土地の様子が大きく変わることがある。

**3** 上流から下流までの川の様子を調べます。

① 川はばがせまいのは、上流と下流のどちらですか。

( )

② 大きくて角ばった石が多く見られるのは、上流と  
下流のどちらですか。

( )

-----  
答え

**1** ① 外側 内側 外側 ② しん食 運ばん たい積

**2** 速く 多く 大きく

**3** ① 上流 ② 上流



# 天気の変化

な  
ま  
え

/ 5 題

## 1 天気の変化と雲の様子について調べます。



☆ 天気の変化や雲の様子について、正しいもの 2 つに ○ をつけましょう。



雲の量や動きは、  
天気の変化と関係  
があるよ。 ( )



晴れのとくとくもり  
のときの雲の量は、  
同じだよ。 ( )

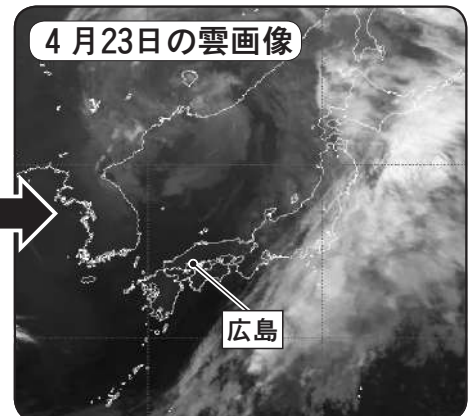
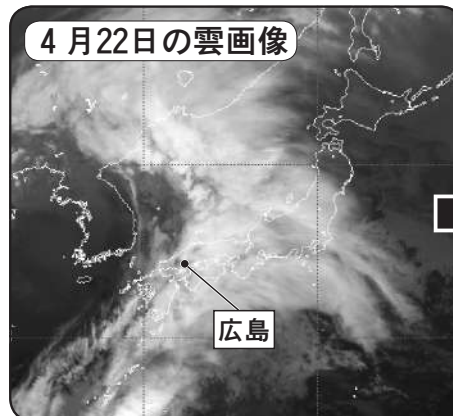
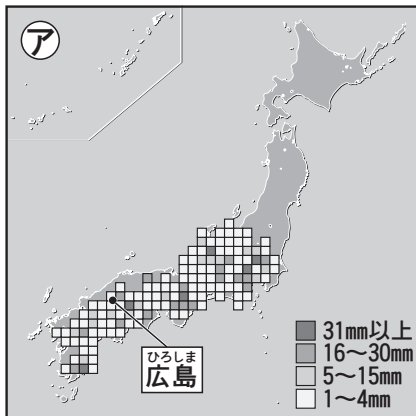


雲にはいろいろな  
種類があるよ。 ( )



雲の様子は、1日  
のうちで変わることは  
ないよ。 ( )

## 2 気象衛星による雲画像を見て、天気を考えます。



(気象庁提供)

- ① アのアメダスは、4月22日と4月23日のどちらのもので ( ) ですか。
- ② このころの日本付近の雲は、およそどちらからどちらの方角へ動きますか。(完答) ( ) から ( )
- ③ 雲画像から、4月24日の広島は晴れと雨のどちらになると予想できますか。 ( )

### 答え

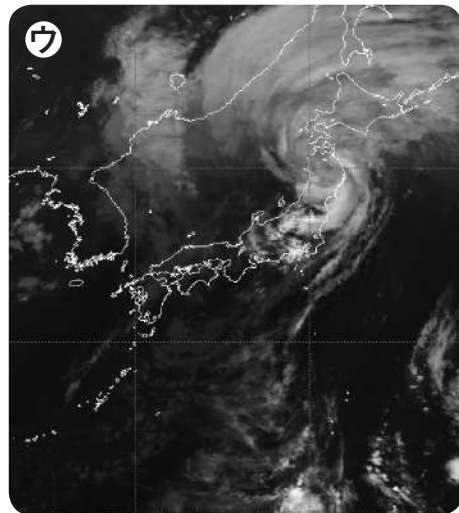
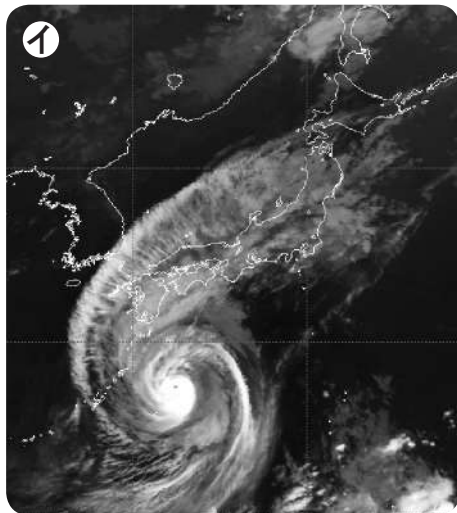
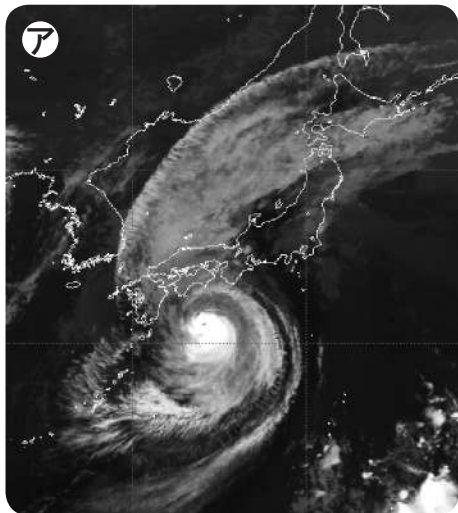
- 1 ☆ 左上と左下に○
- 2 ① 4月22日 ② 西(から)東 ③ 晴れ

## 台風と天気の変化

な  
ま  
え

/ 5 題

1 気象衛星による雲画像で、台風の動きを調べます。



(気象庁提供)

① 台風が進んだ順に、ア～ウを並びかえましょう。(完答)

(                    →                    →                    )

② 台風が日本に近づくことが多いのは、いつのころですか。

(        ) 春から夏にかけて近づくことが多い。

(        ) 夏から秋にかけて近づくことが多い。

(        ) 秋から冬にかけて近づくことが多い。

2 台風が近づいたときの天気について調べます。

☆ 台風が近づいたときの様子について、次の文の( )に合う言葉を□から選んで書きましょう。

• 台風が日本に近づくと、風がとても(                    )ふく。また、雨の量が

(                    )なるため、こう水や山くずれなどの(                    )が起こる

ことがある。

強く   弱く   多く   少なく   災害   地しん

-----  
答え

1 ① ①→ア→ウ ② 真ん中に○

2 ☆ 強く 多く 災害