

算数

円をかこう

な
ま
え

組

番

s_zu301_1

◆ アの点を中心として、次の円をかきましょう。

① 半径^{はんけい}3cm

② 半径^{はんけい}4cm

ア・

ア・

③ 直径^{ちよっけい}4cm

④ 直径^{ちよっけい}10cm

ア・

ア・

算数

もようをかこう

な
ま
え

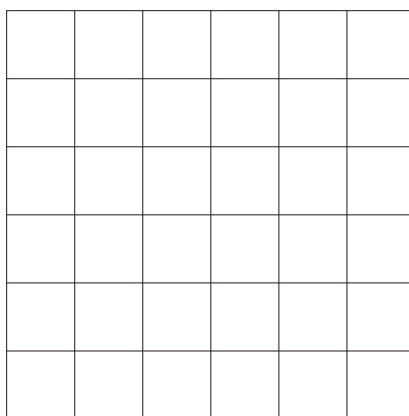
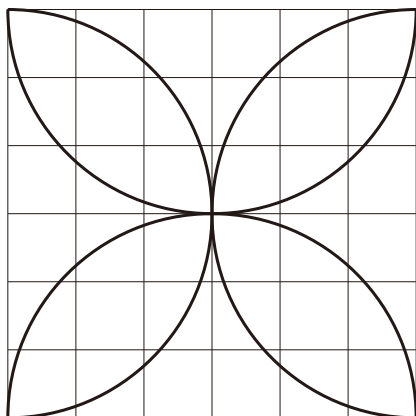
組

番

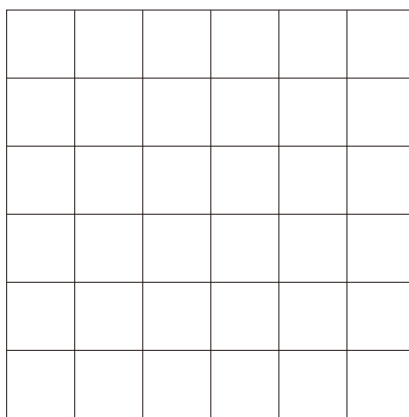
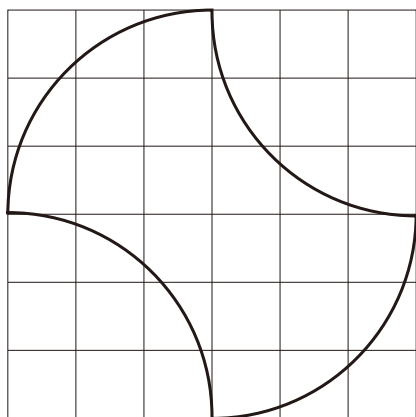
s_zu302_1

① コンパスを使って、下のもようをかきましょう。

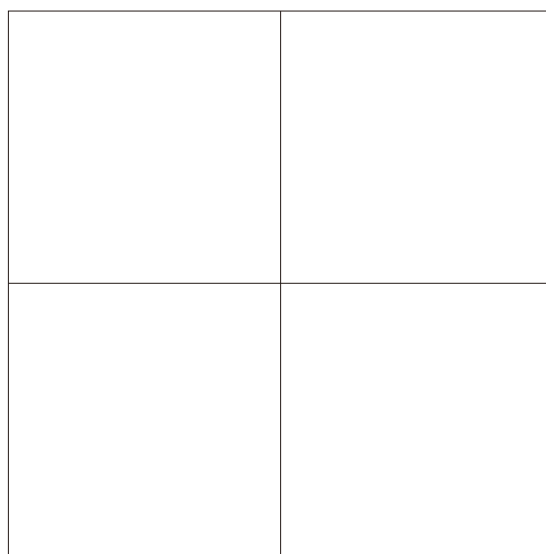
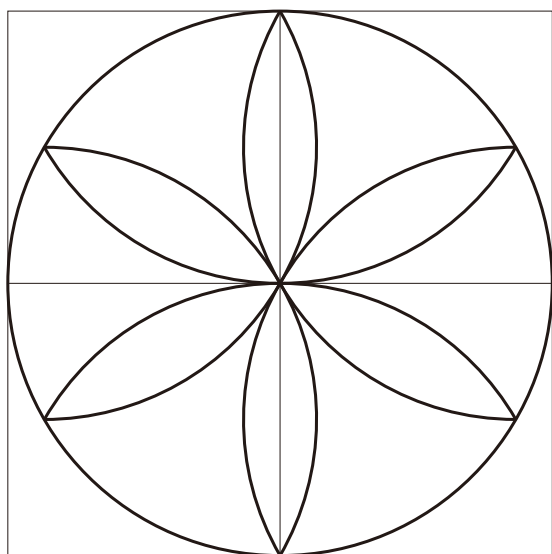
①



②



② コンパスを使って、下のもようをかきましょう。



えん まじ ちゅうしん はんけい
円と円の交わった点を中心として、同じ半径の円をかいていくよ。

算数

コンパスを使って
長さを調べような
ま
え

組

番

s_zu303_1

- ① コンパスを使って、下の直線を、左はしから次の長さずつに区切りましょう。

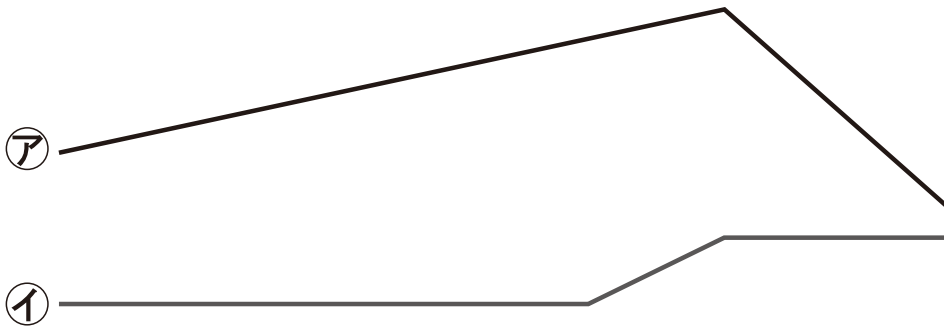
① 5cm



② 6cm



- ② 下のア, イはどちらが長いですか。コンパスで、それぞれの長さを直線の上に写しとってくらべましょう。



ア

イ

()

算数

二等辺三角形をかこう

なまえ

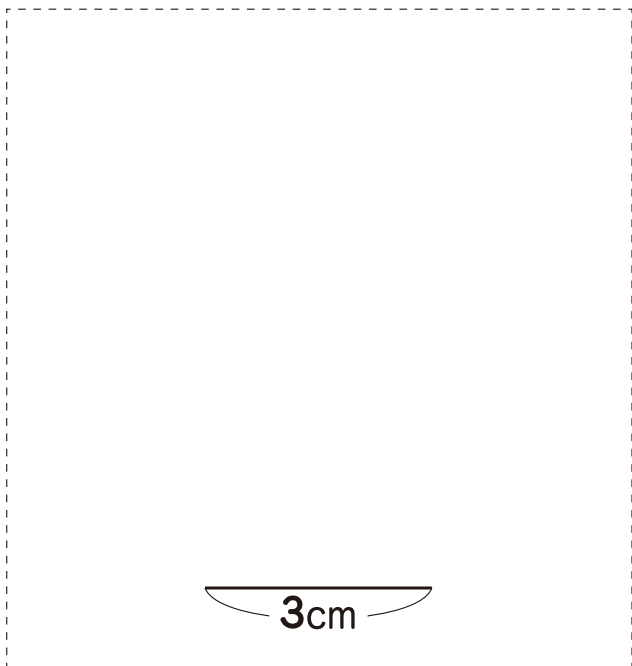
組

番

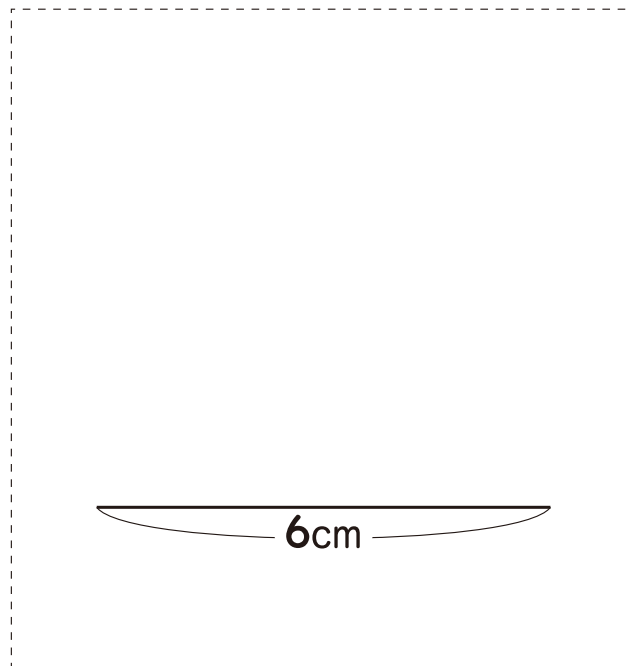
s_zu304_1

◆ 次の二等辺三角形をかきましょう。

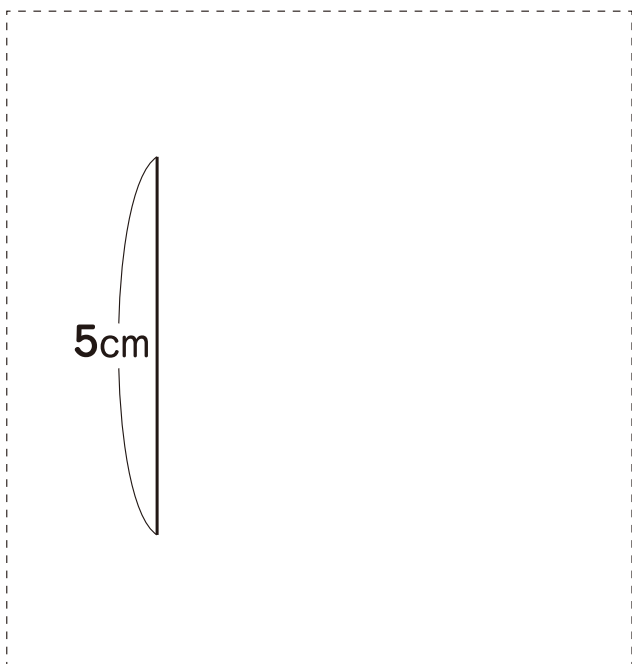
- ① 辺の長さが、 3cm 、 7cm 、 7cm



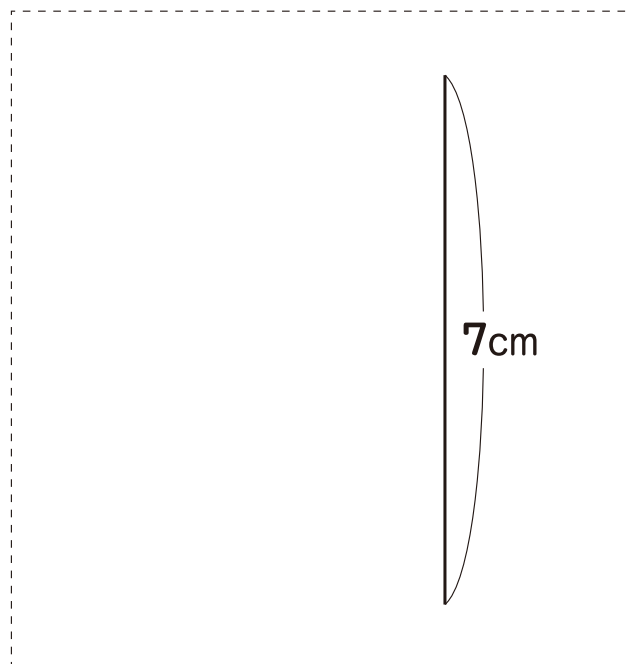
- ② 辺の長さが、 6cm 、 4cm 、 4cm



- ③ 辺の長さが、 5cm 、 6cm 、 6cm



- ④ 辺の長さが、 7cm 、 5cm 、 5cm



算数

正三角形をかこう

なまえ

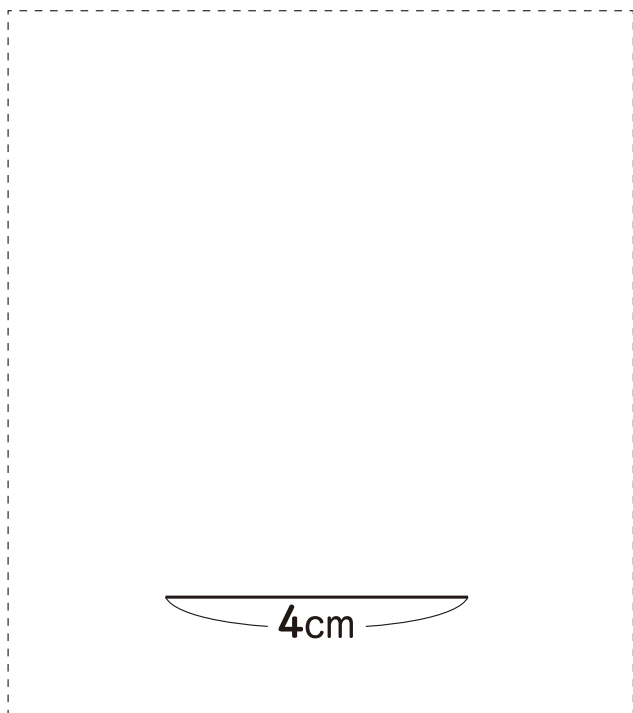
組

番

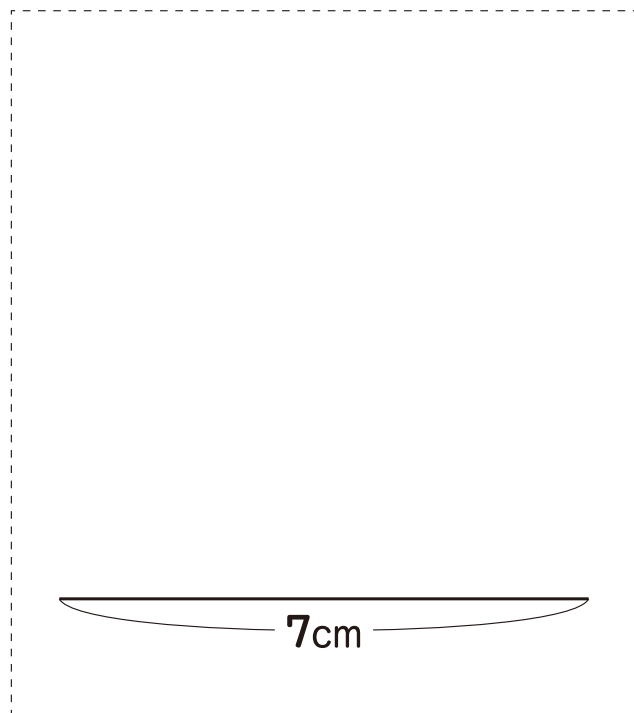
s_zu305_1

◆ 次の正三角形をかきましょう。

① 1つの^{へん}辺の長さが4cm



② 1つの辺の長さが7cm



③ 1つの辺の長さが5cm



④ 1つの辺の長さが6cm



算数

円を使って
三角形をかこうな
ま
え

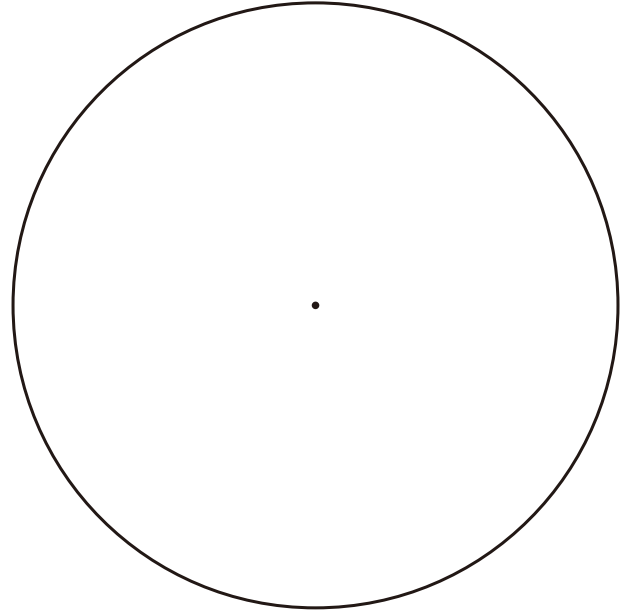
組

番

s_zu306_1

① 右の円の半径は4cmです。

この円の半径を使って、
二等辺三角形をかきましょう。



② 右の円の半径は5cmです。

この円の半径を使って、
正三角形をかきましょう。

