

算数

円をかこう

な
ま
え

組

番

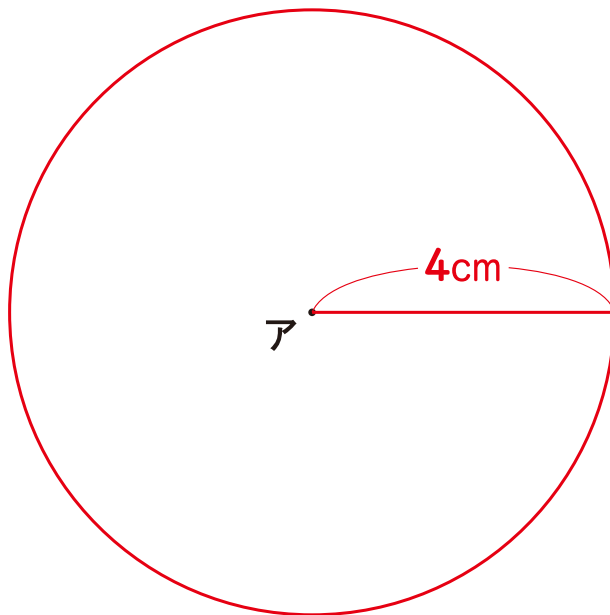
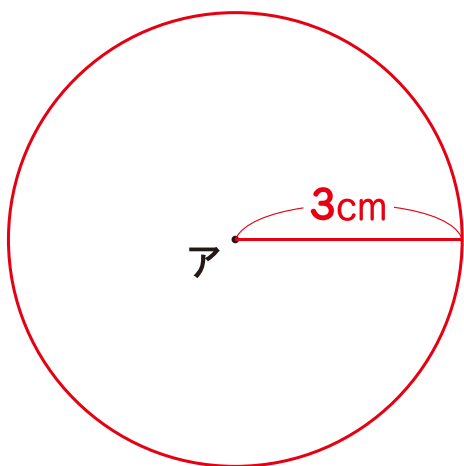
s_zu301_1

◆ アの点を中心として、次の円をかきましょう。

各25点(100点)

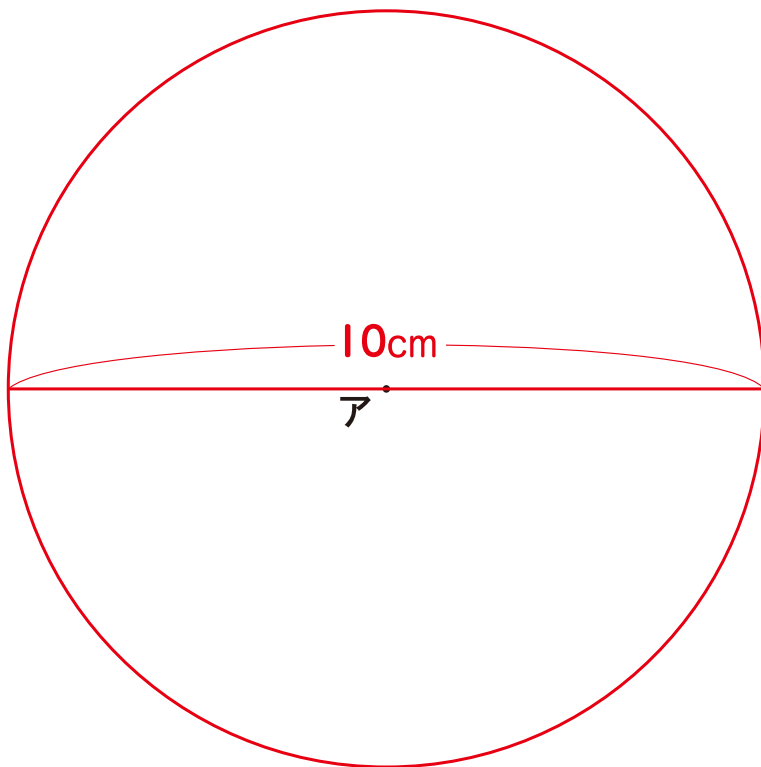
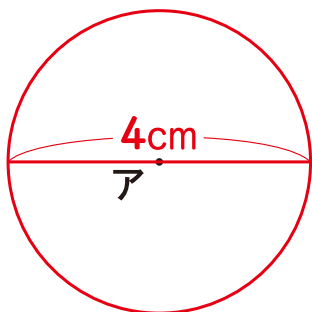
① 半径3cm

② 半径4cm



③ 直径4cm

④ 直径10cm



算数

もようをかこう

なまえ

組

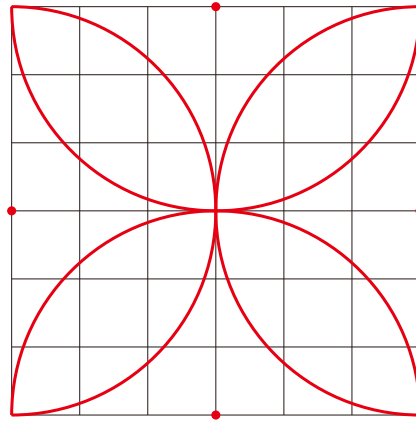
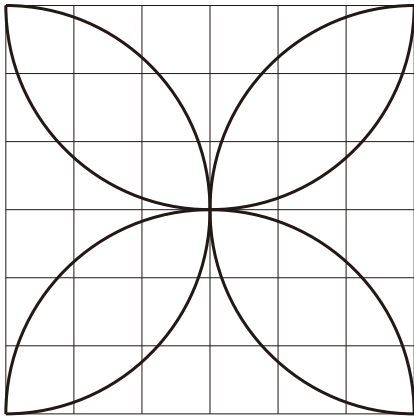
番

s_zu302_1

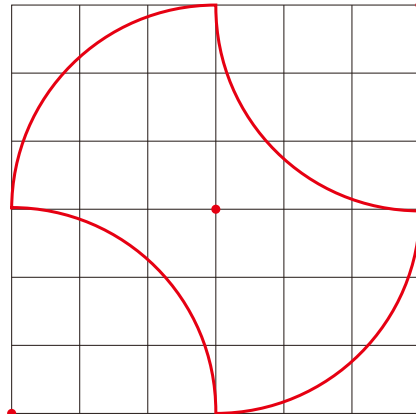
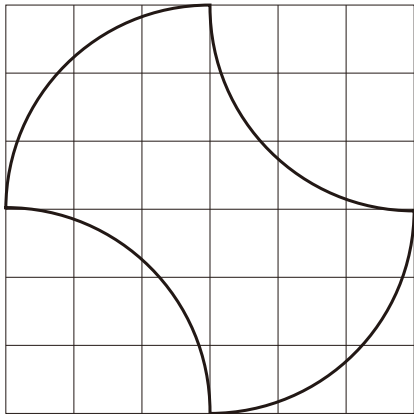
① コンパスを使って、下のもようをかきましょう。

各30点(60点)

①

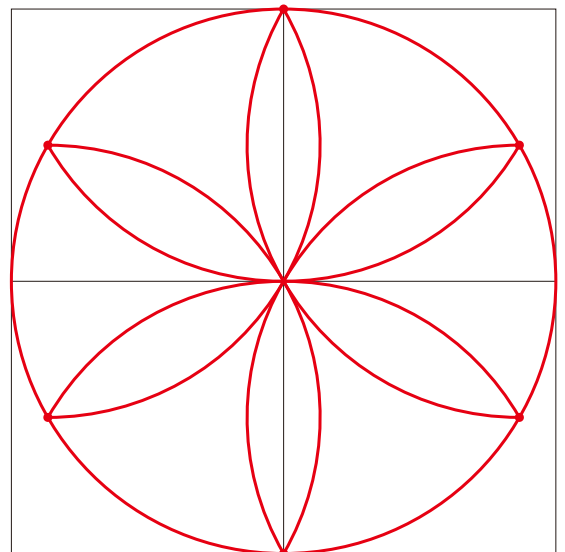
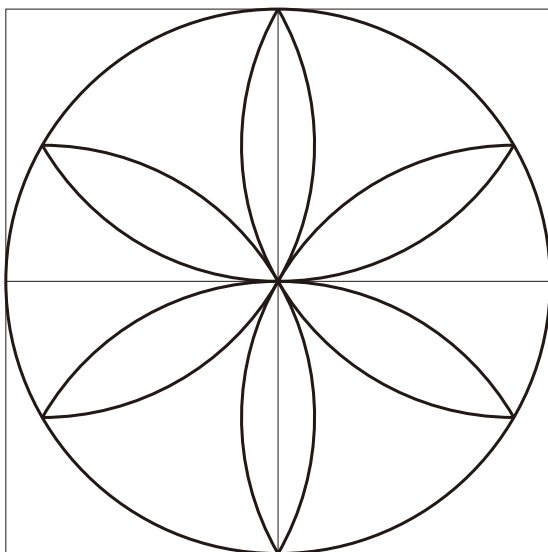


②



② コンパスを使って、下のもようをかきましょう。

(40点)



えん まじ ちゅうしん ほんけい
円と円の交わった点を中心として、同じ半径の円をかいていくよ。

算数

コンパスを使って
長さを調べよう

な
ま
え

組

番

s_zu303_1

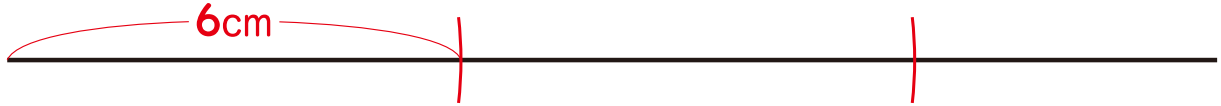
① コンパスを使って、下の直線を、左はしから次の長さずつに区切りましょう。

各30点(60点)

① 5cm

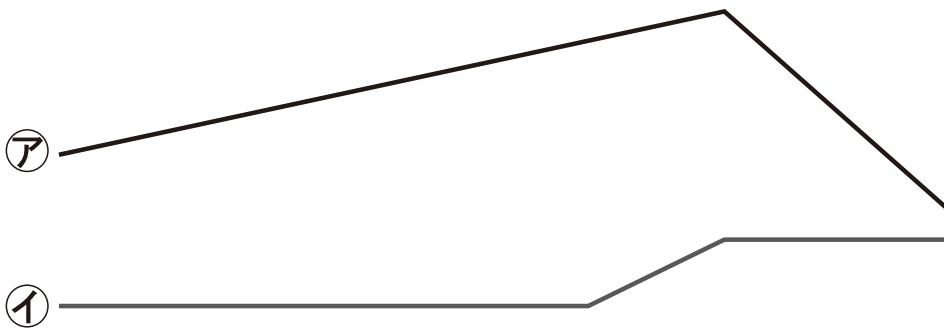


② 6cm



② 下のア, イはどちらが長いですか。コンパスで、それぞれの長さを直線の上に写しとってくらべましょう。

(40点)



(ア)

算数

二等辺三角形をかこう

なまえ

組

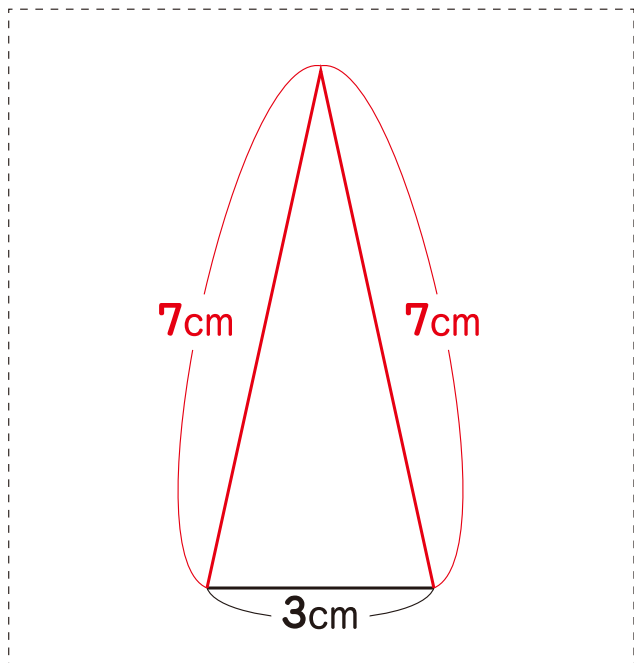
番

s_zu304_1

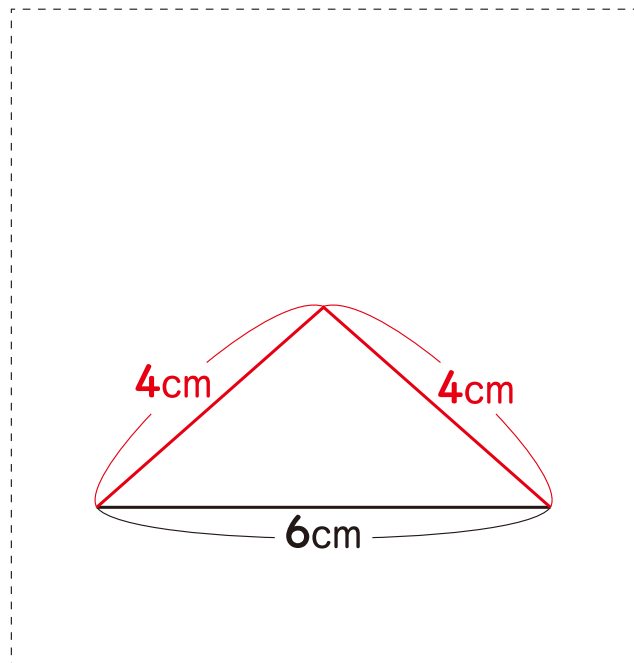
◆ 次の二等辺三角形をかきましょう。

各25点(100点)

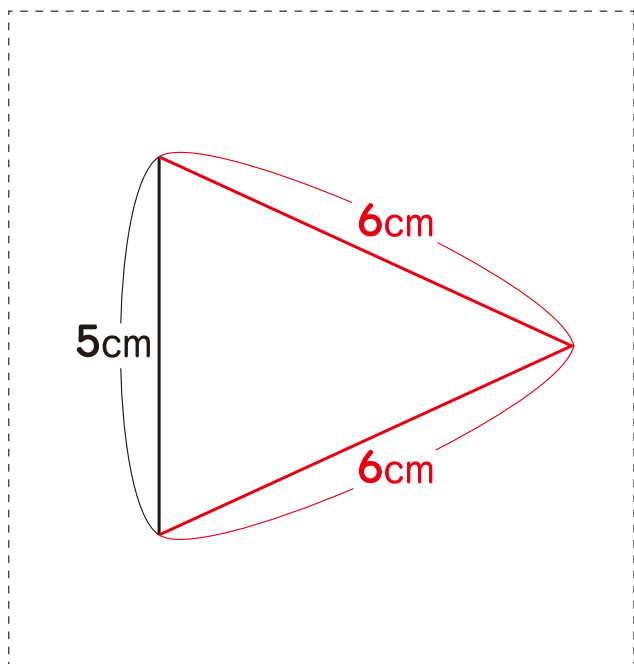
- ① 辺の長さが、 3cm 、 7cm 、 7cm



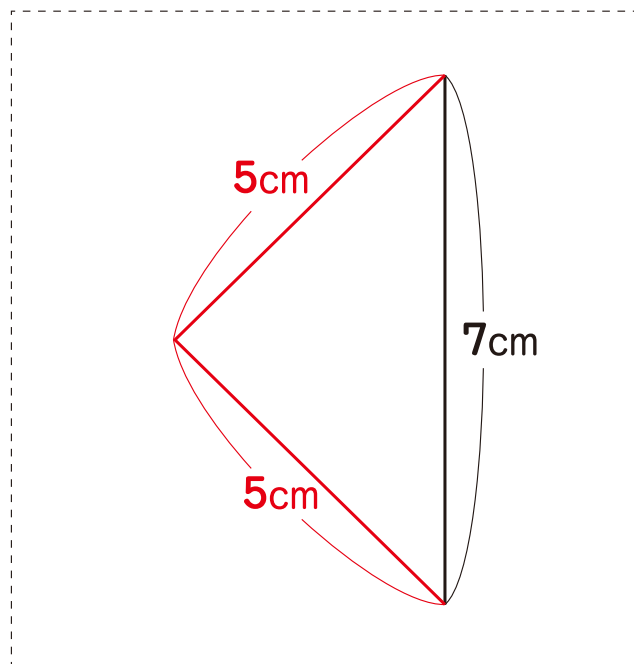
- ② 辺の長さが、 6cm 、 4cm 、 4cm



- ③ 辺の長さが、 5cm 、 6cm 、 6cm



- ④ 辺の長さが、 7cm 、 5cm 、 5cm



算数

正三角形をかこう

なまえ

組

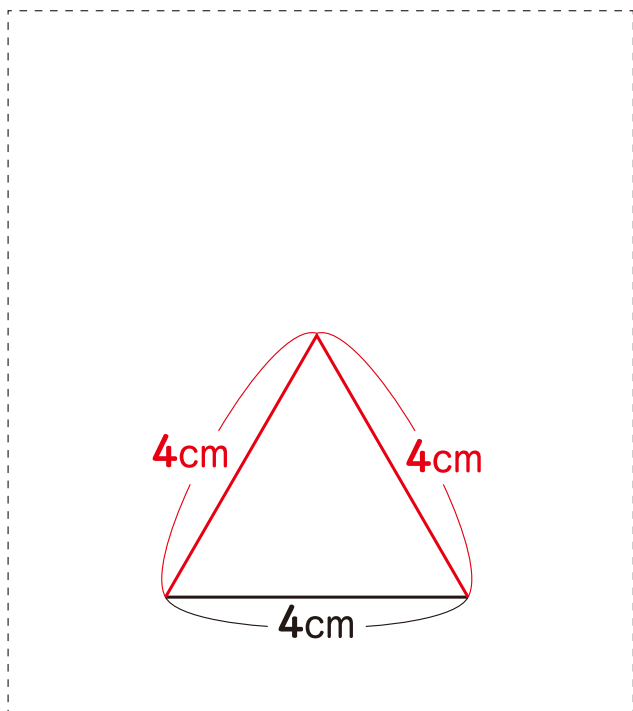
番

s_zu305_1

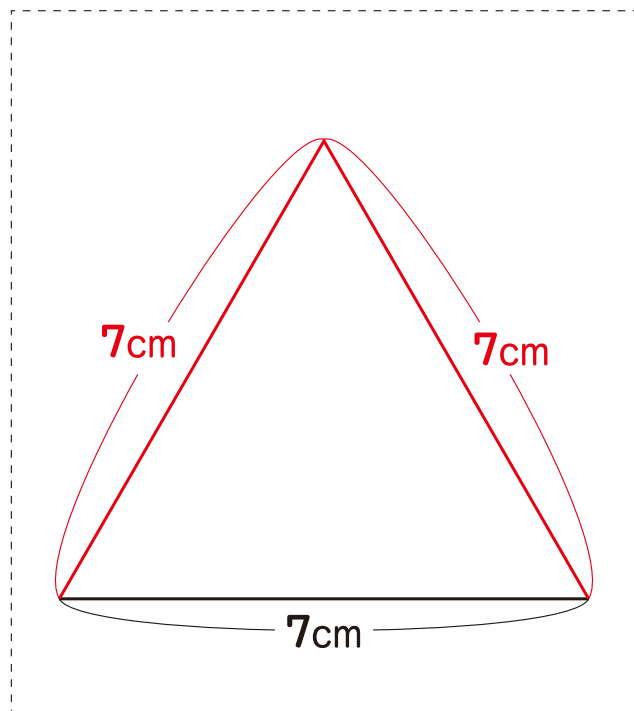
◆ 次の正三角形をかきましょう。

各25点(100点)

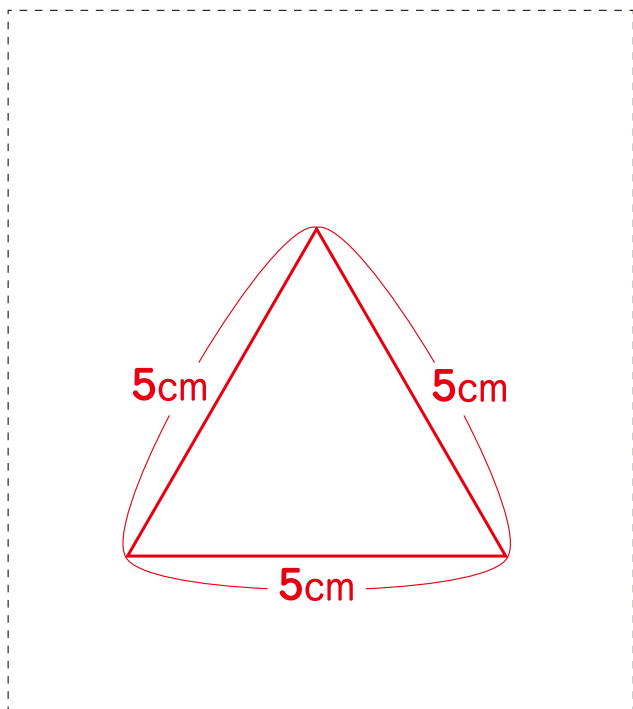
① 1つの^{へん}辺の長さが4cm



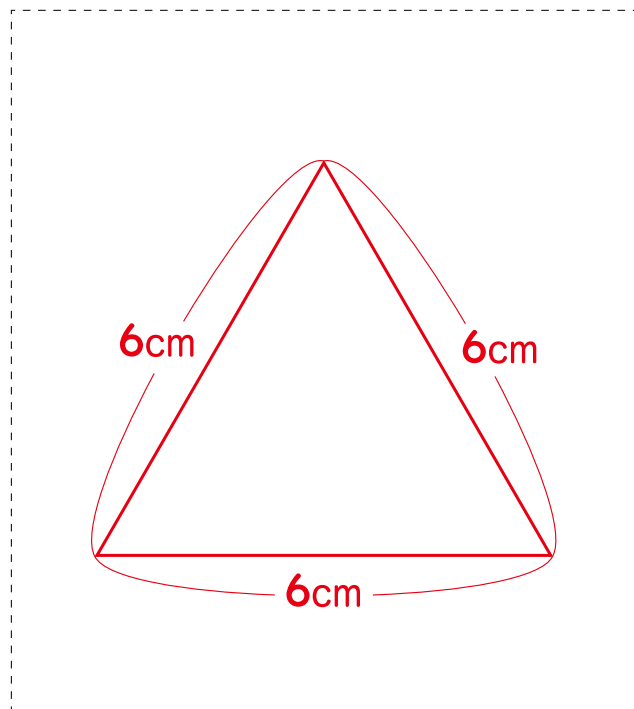
② 1つの辺の長さが7cm



③ 1つの辺の長さが5cm



④ 1つの辺の長さが6cm



算数

円を使って
三角形をかこうな
ま
え

組

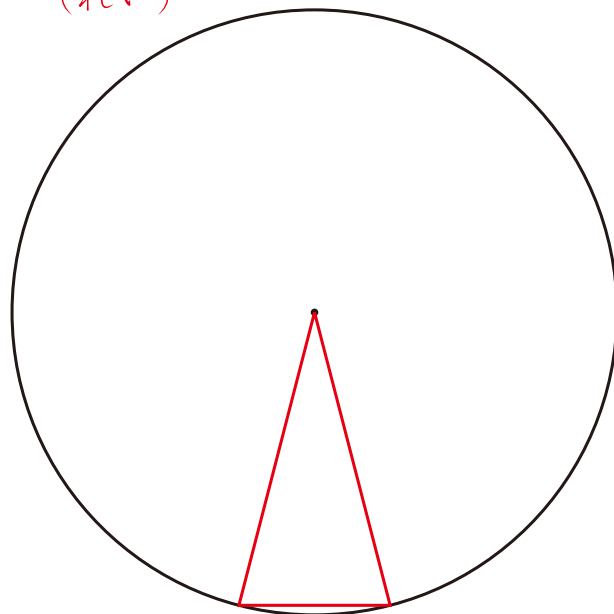
番

s_zu306_1

- ① 右の円の半径は4cmです。
この円の半径を使って、
二等辺三角形をかきましょう。

(50点)

(れい)



- ② 右の円の半径は5cmです。
この円の半径を使って、
正三角形をかきましょう。

(50点)

(れい)

