

算数

合同な三角形をかこう ①

なまえ

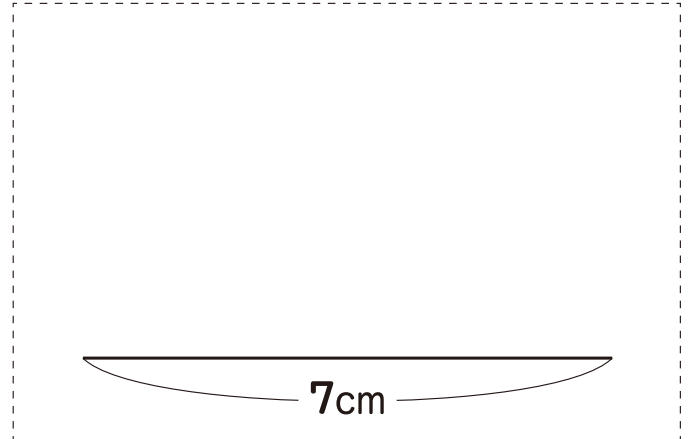
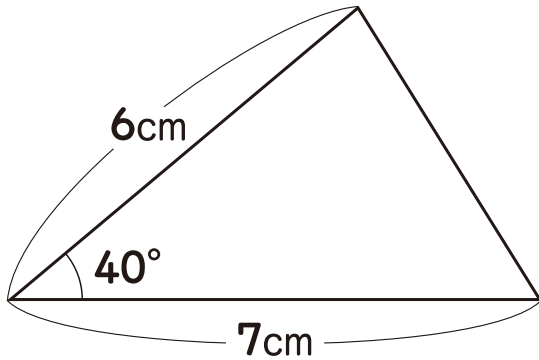
組

番

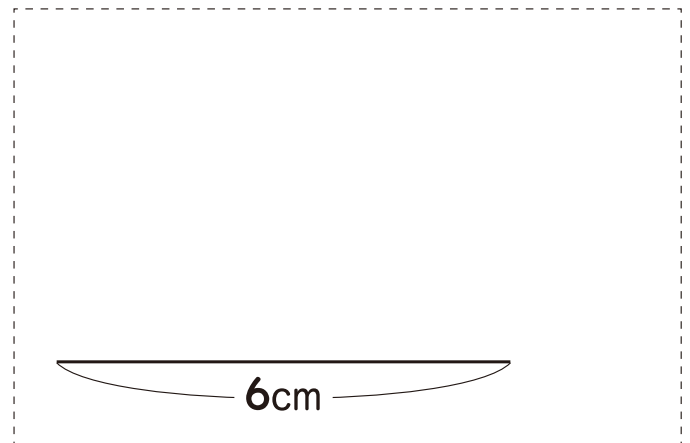
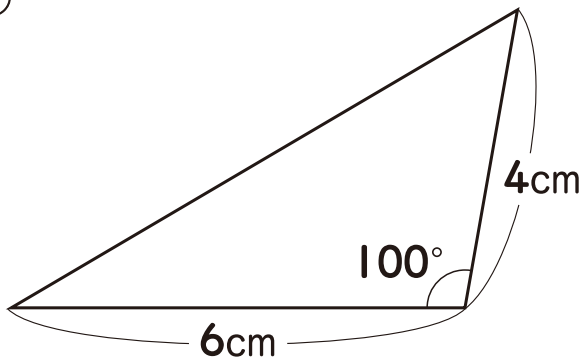
s_zu501_1

① 下の三角形と合同な三角形をかきましょう。

①

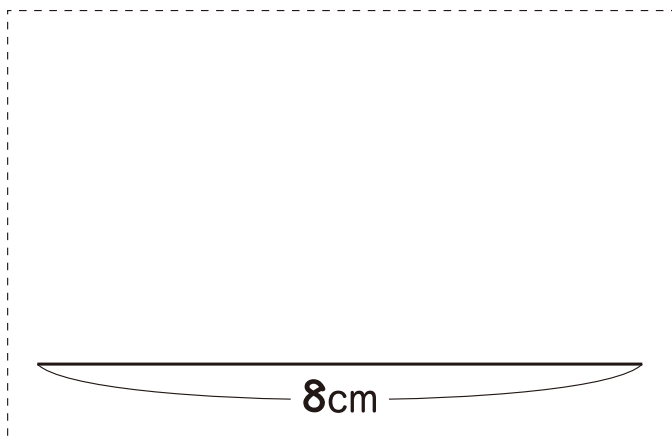


②

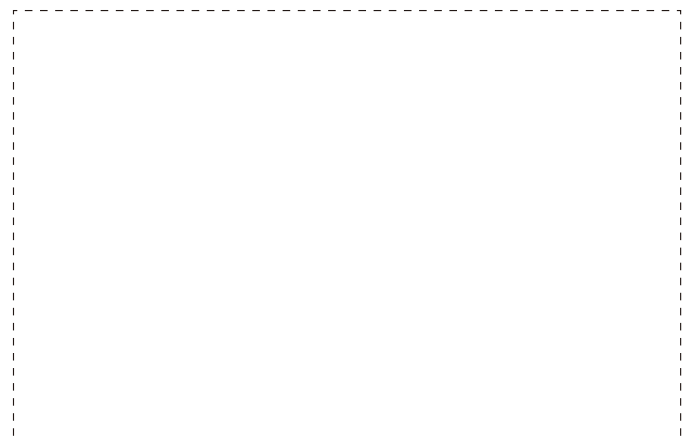


② 次の三角形をかきましょう。

① 2つの辺の長さが 8cm, 4cmで, その間の角の大きさが 60° の三角形



② 2つの辺の長さが 6cm, 5cmで, その間の角の大きさが 35° の三角形



算数

合同な三角形をかこう ②

なまえ

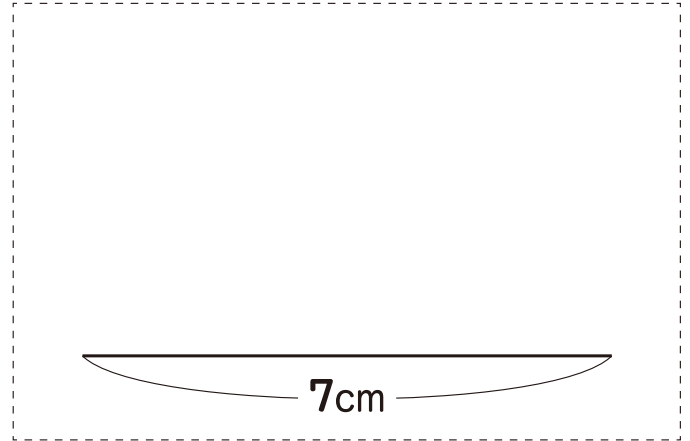
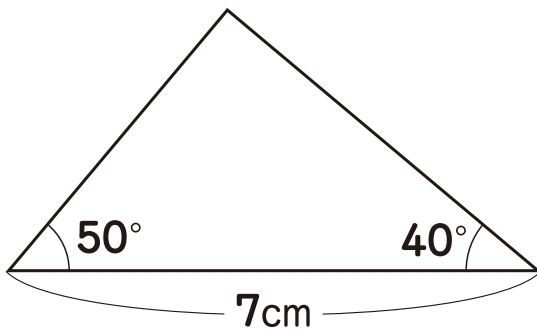
組

番

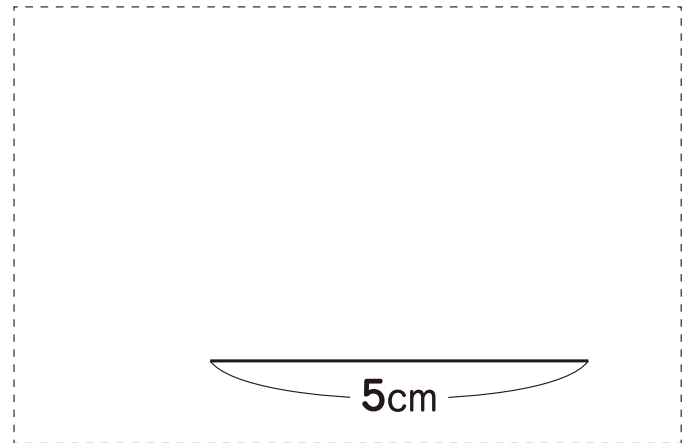
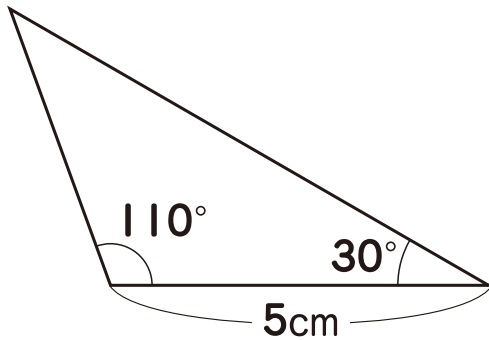
s_zu502_1

① 下の三角形と合同な三角形をかきましょう。

①

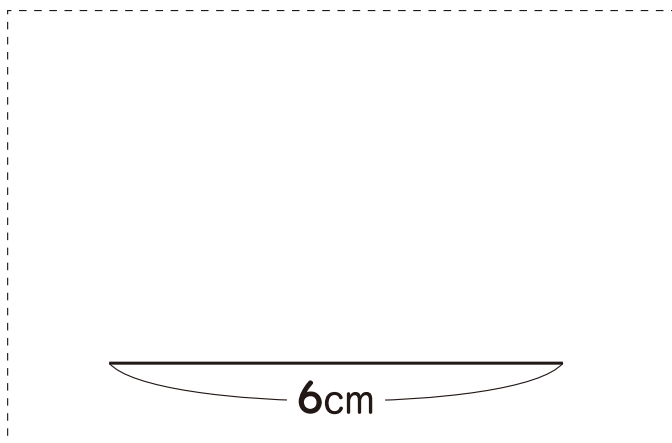


②

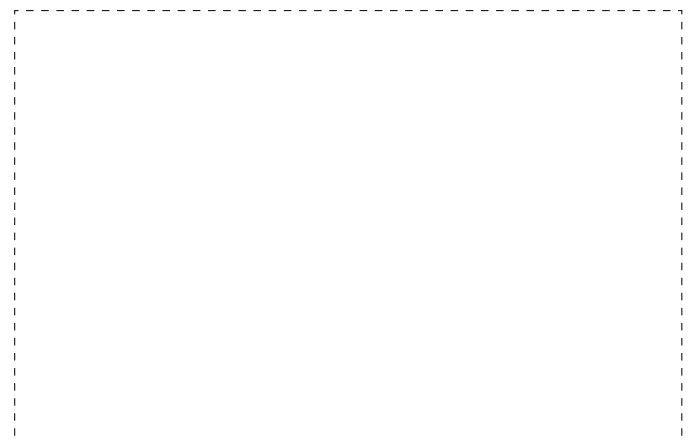


② 次の三角形をかきましょう。

① 1つの辺の長さが **6cm** で、
その両はしの角の大きさが
60° と **45°** の三角形



② 1つの辺の長さが **5cm** で、
その両はしの角の大きさが
40° と **70°** の三角形



算数

合同な三角形をかこう ③

なまえ

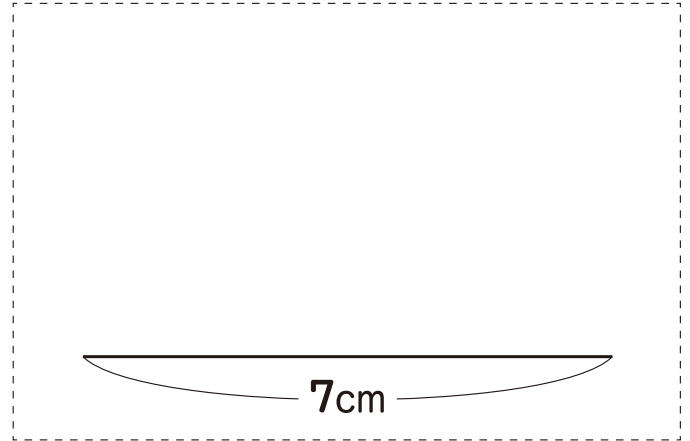
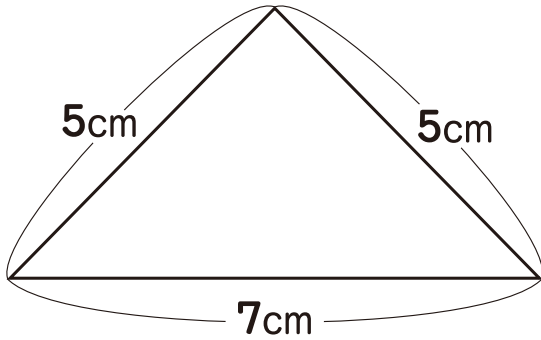
組

番

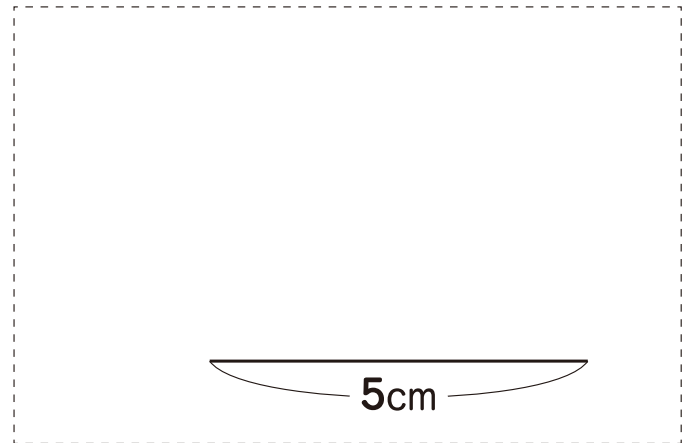
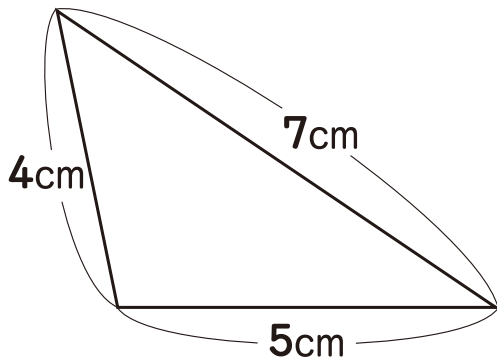
s_zu503_1

① 下の三角形と合同な三角形をかきましょう。

①

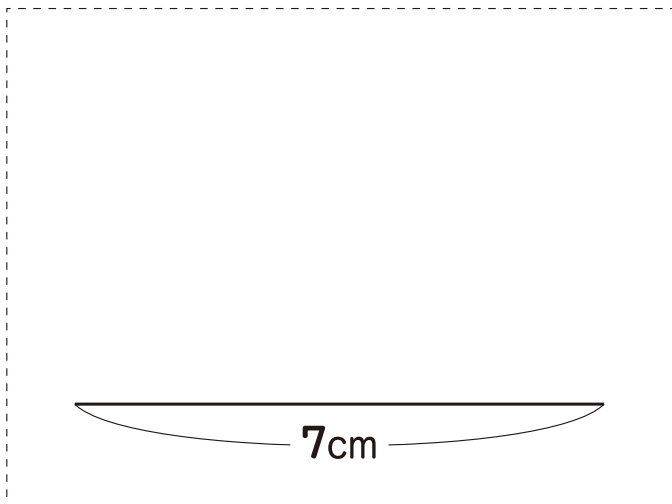


②

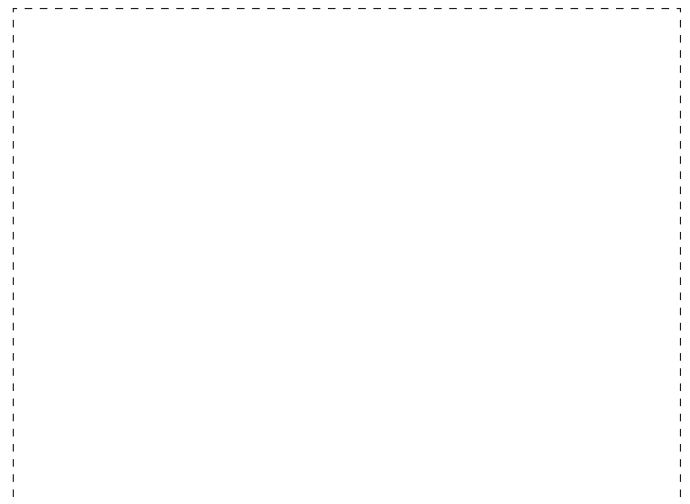


② 次の三角形をかきましょう。

① 3つの辺の長さが
7cm, 3cm, 6cmの三角形



② 3つの辺の長さが
6cm, 5cm, 4cmの三角形



算数

合同な四角形をかこう

なまえ

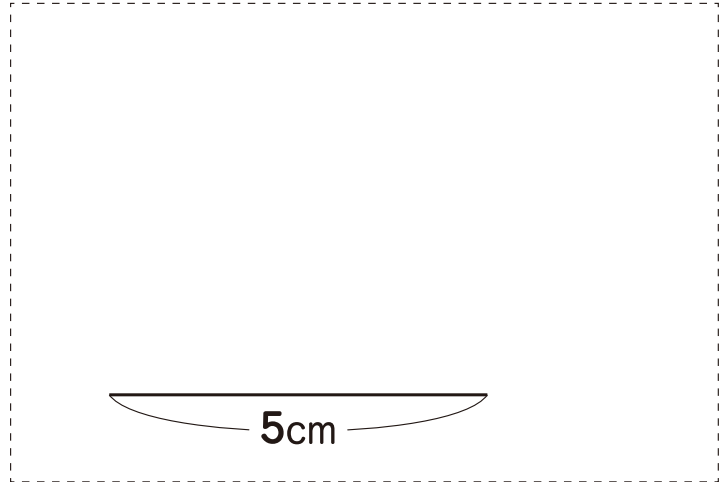
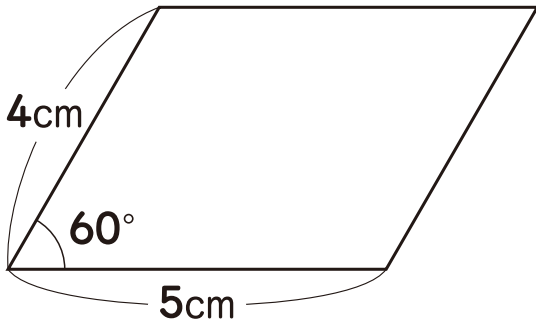
組

番

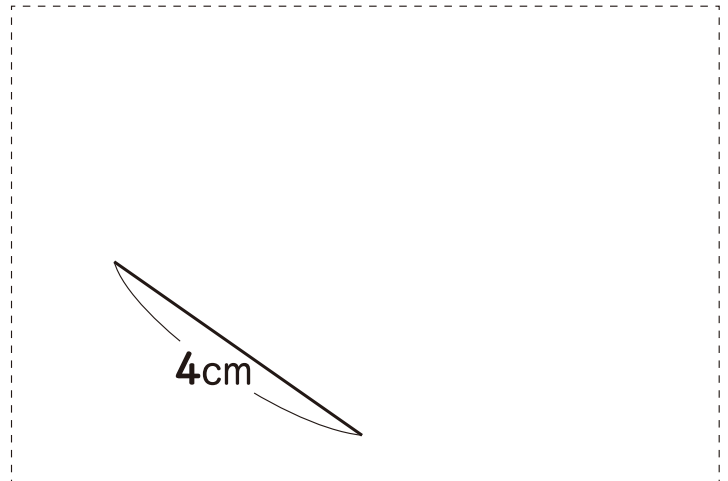
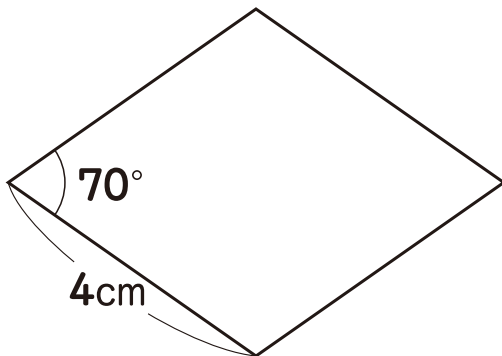
s_zu504_1

1 下の四角形と合同な四角形をかきましょう。

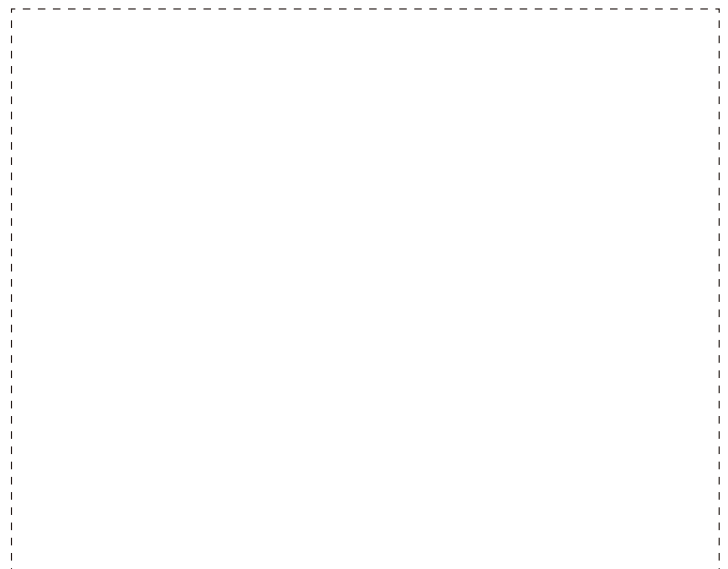
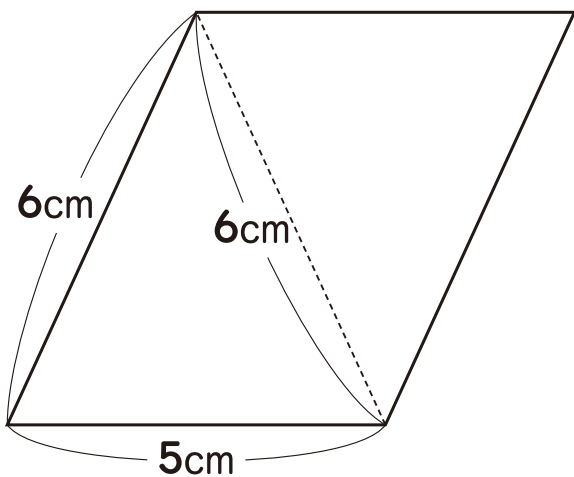
① 平行四辺形



② ひし形



2 下の平行四辺形と合同な平行四辺形をかきましょう。



算数

正多角形をかこう ①

なまえ

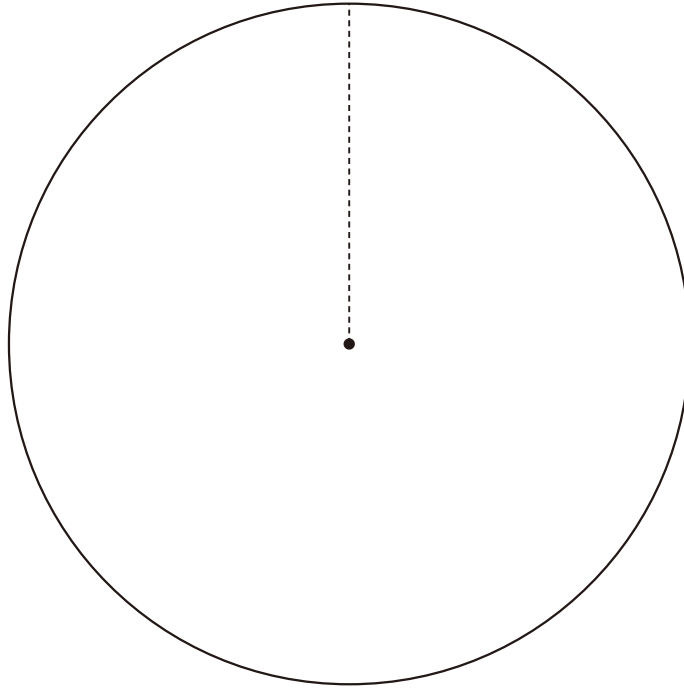
組

番

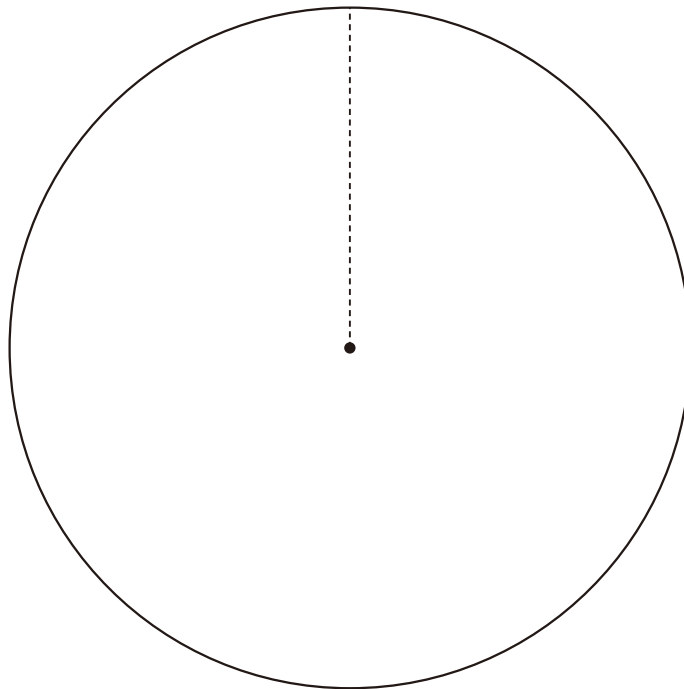
s_zu505_1

◆ 円の中心のまわりの角を等分する方法で、次の正多角形をかきましょう。

① 正五角形



② 正八角形



算数

正多角形をかこう ②

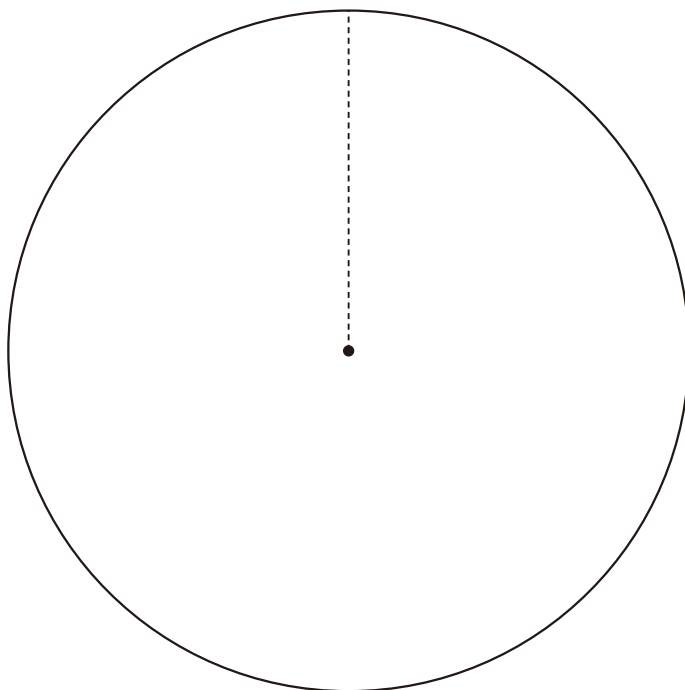
な
ま
え

組

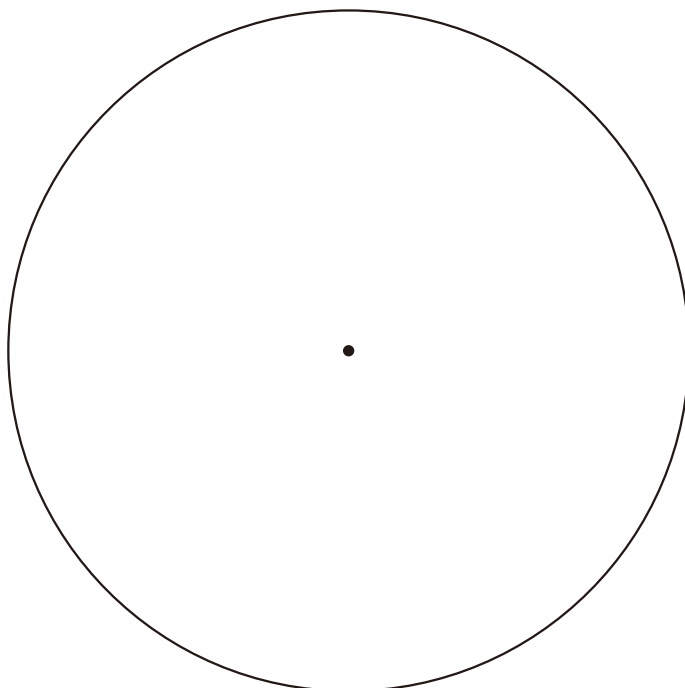
番

s_zu506_1

- ① 円の中心のまわりの角を等分する方法で、せいろくかくけい正六角形をかきましょう。



- ② 円のまわりを半径の長さで区切ってかく方法で、正六角形をかきましょう。



算数

見取図をかこう

な
ま
え

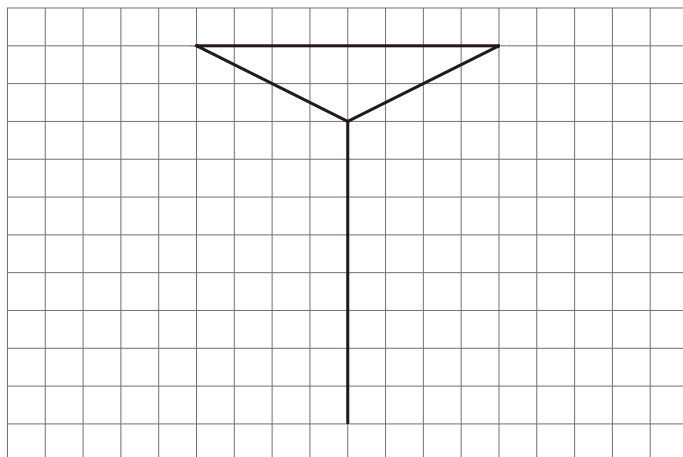
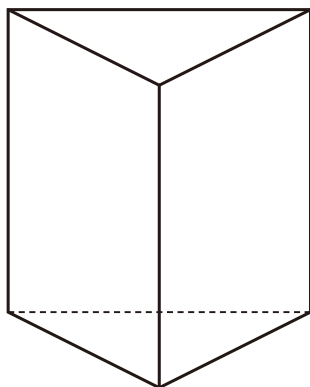
組

番

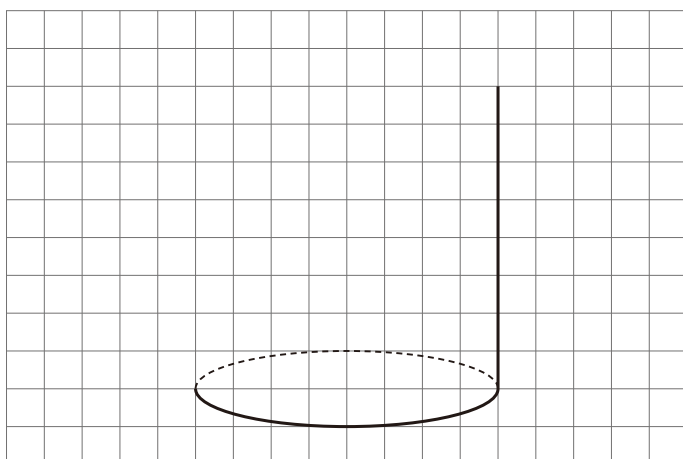
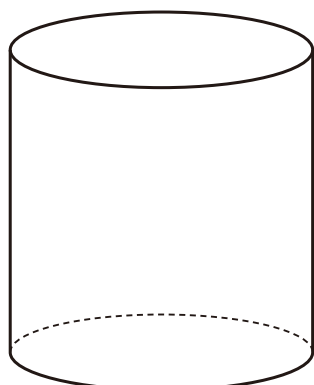
s_zu507_1

① 下のような立体の見取図をかきましょう。

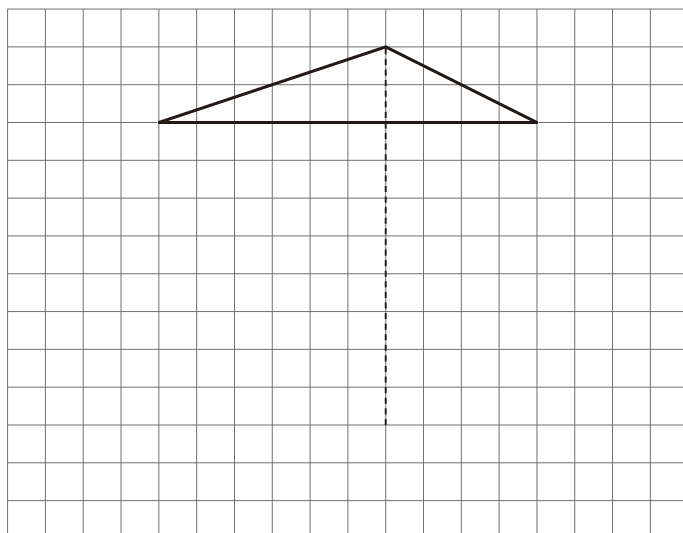
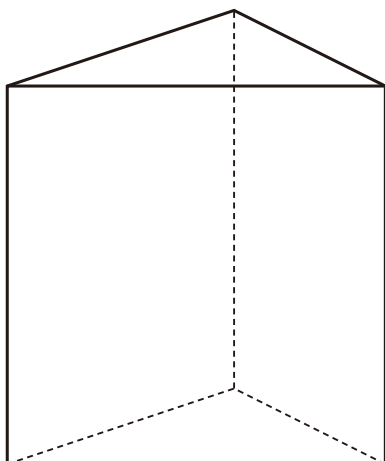
① 三角柱



② 円柱



② 下のような三角柱の見取図をかきましょう。



算数

角柱の展開図をかこう

なまえ

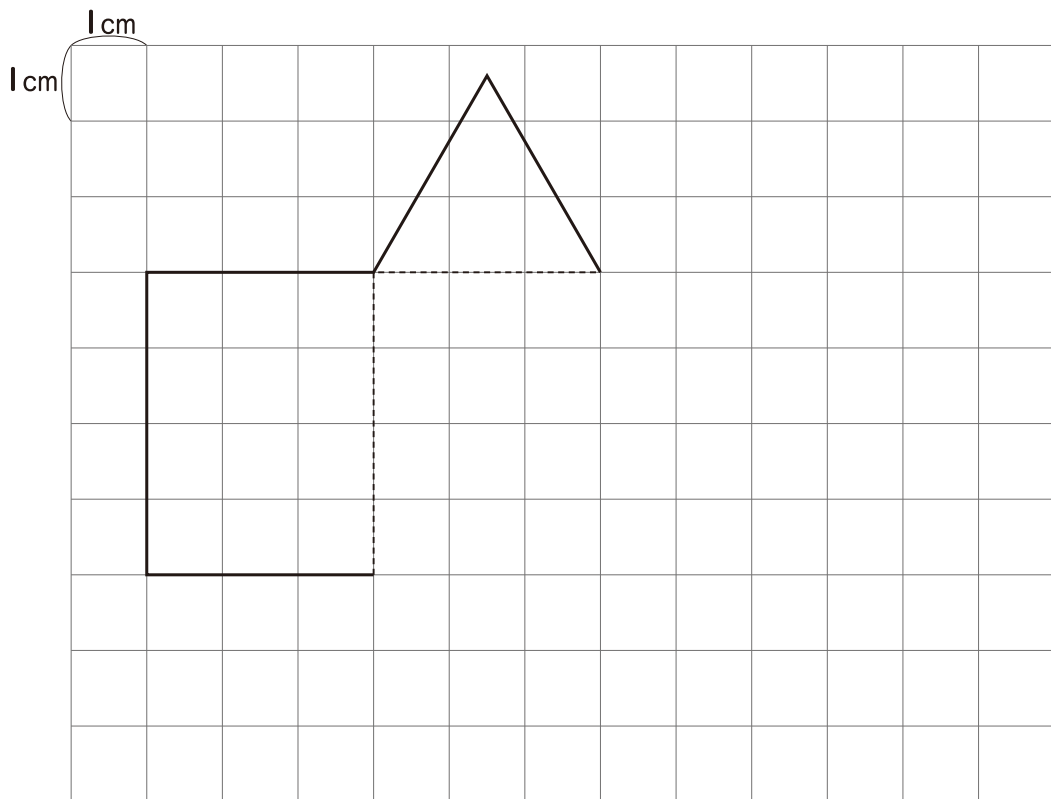
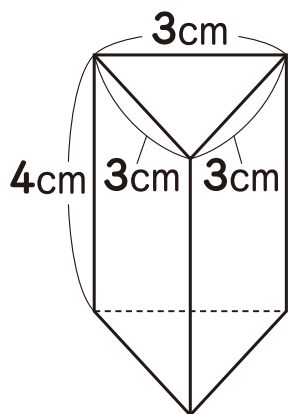
組

番

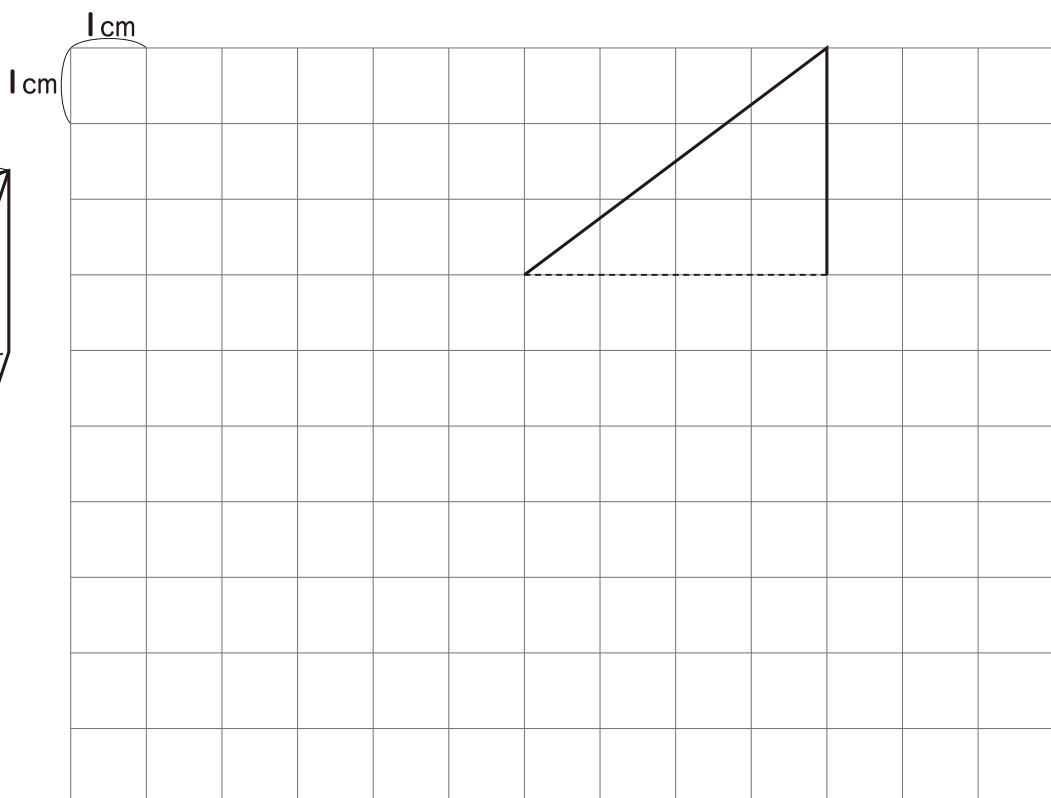
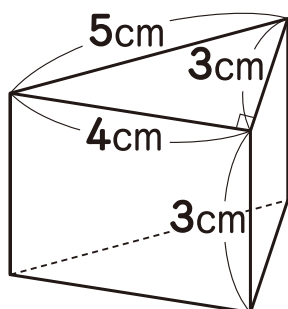
s_zu508_1

下のような三角柱の展開図をかきましょう。

①



②



算数

円柱の展開図をかこう

なまえ

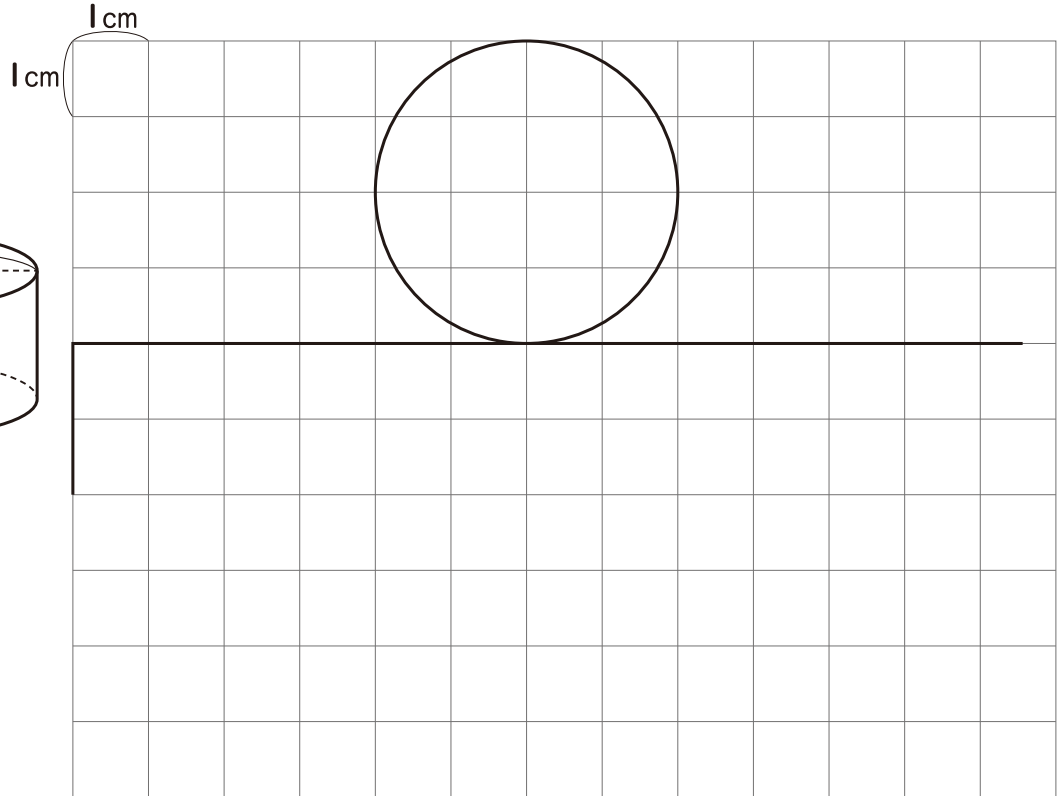
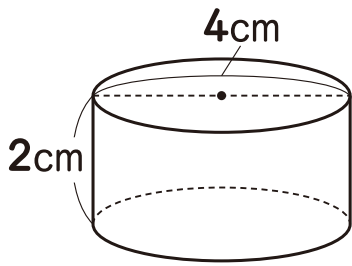
組

番

s_zu509_1

下のようないんちゆうのてんかいずをかきましょう。

①



②

