

## 算数

## 合同な三角形をかこう ①

なまえ

組

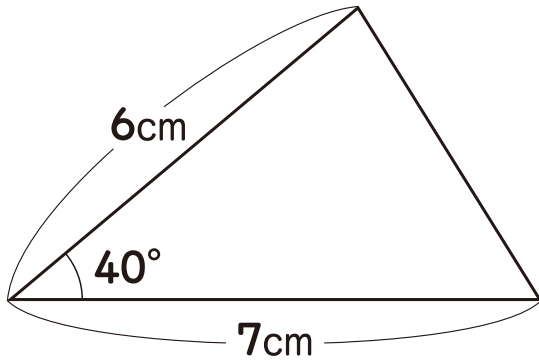
番

s\_zu501\_1

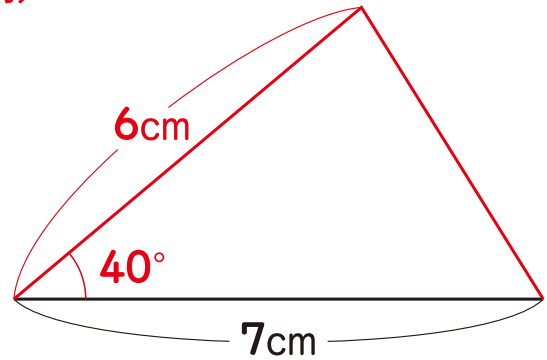
① 下の三角形と合同な三角形をかきましょう。

各25点(50点)

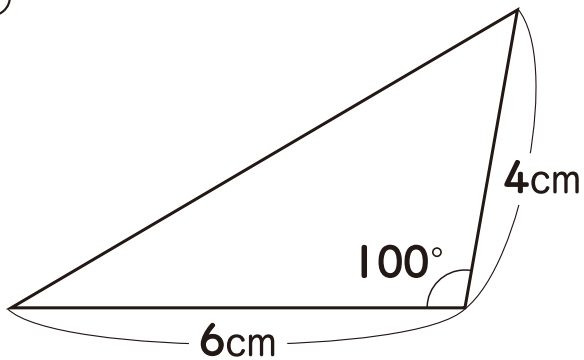
①



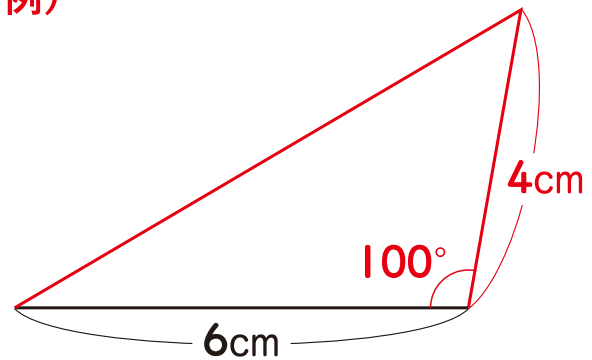
(例)



②



(例)



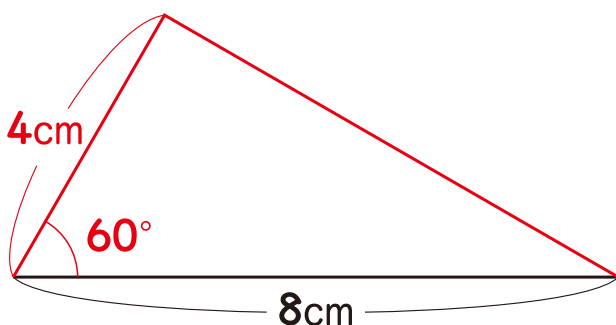
② 次の三角形をかきましょう。

各25点(50点)

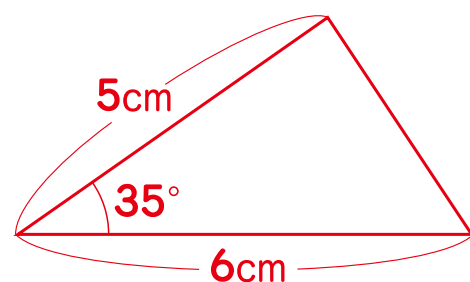
① 2つの辺の長さが8cm, 4cmで, その間の角の大きさが60°の三角形

② 2つの辺の長さが6cm, 5cmで, その間の角の大きさが35°の三角形

(例)



(例)



## 算数

## 合同な三角形をかこう ②

なまえ

組

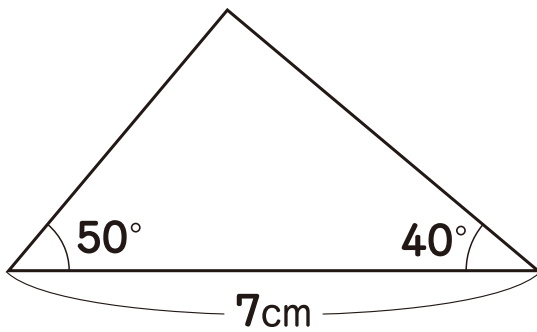
番

s\_zu502\_1

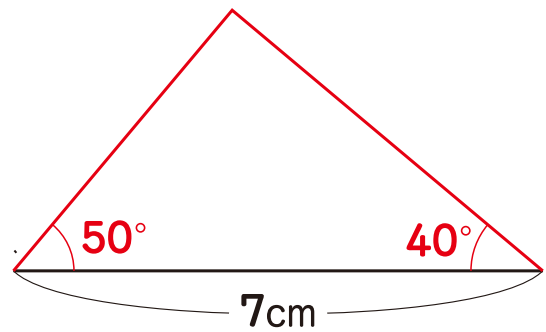
① 下の三角形と合同な三角形をかきましょう。

各25点(50点)

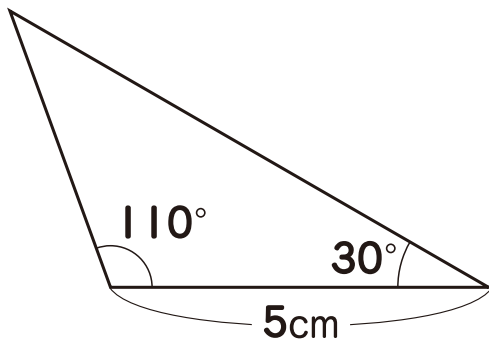
①



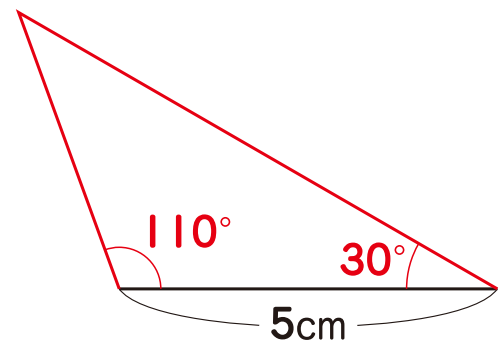
(例)



②



(例)



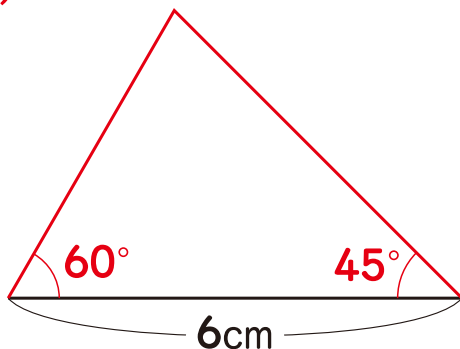
② 次の三角形をかきましょう。

各25点(50点)

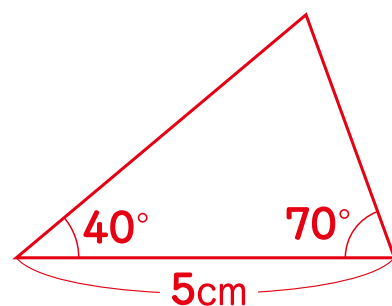
① 1つの辺の長さが6cmで、その両はしの角の大きさが60°と45°の三角形

② 1つの辺の長さが5cmで、その両はしの角の大きさが40°と70°の三角形

(例)



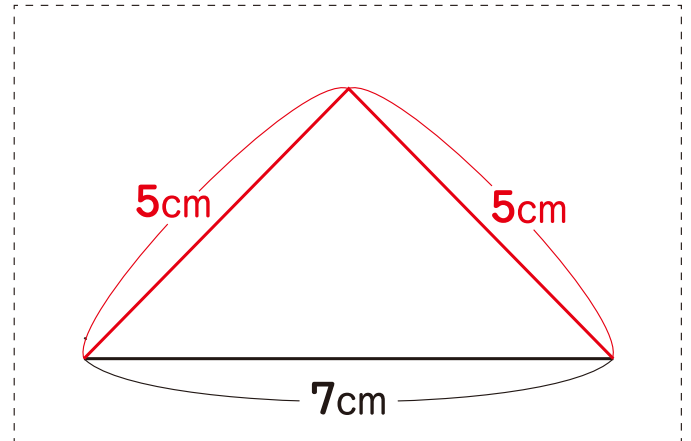
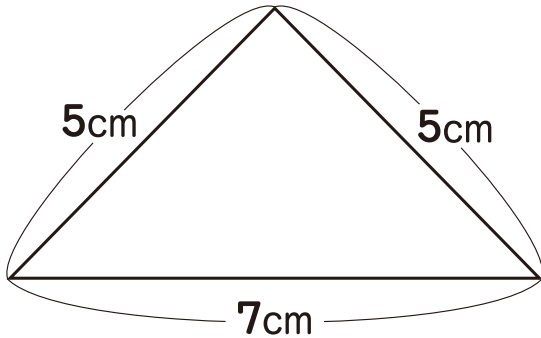
(例)



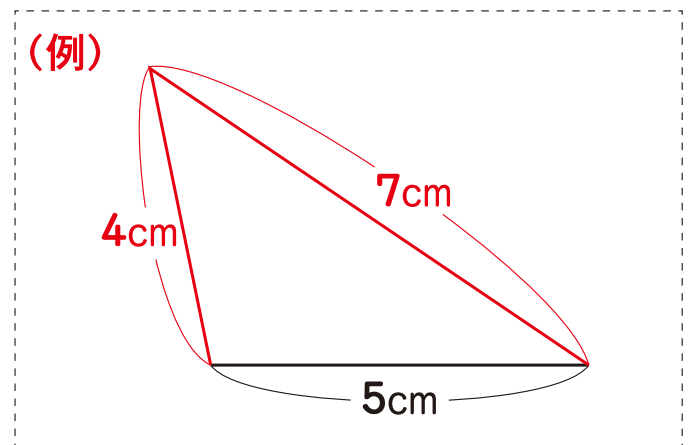
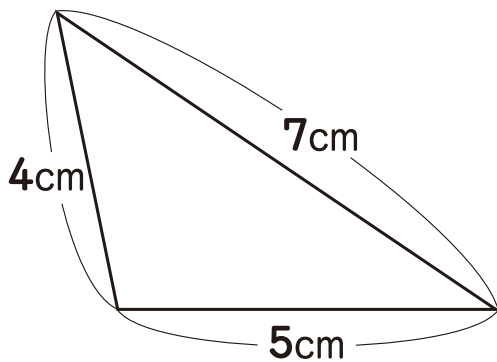
① 下の三角形と合同な三角形をかきましょう。

各25点(50点)

①



②



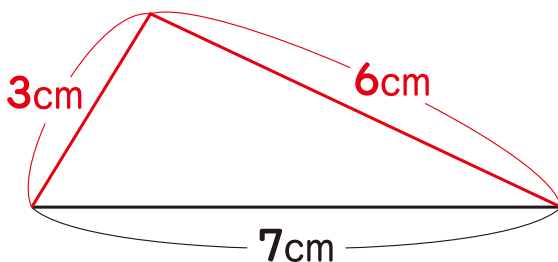
② 次の三角形をかきましょう。

各25点(50点)

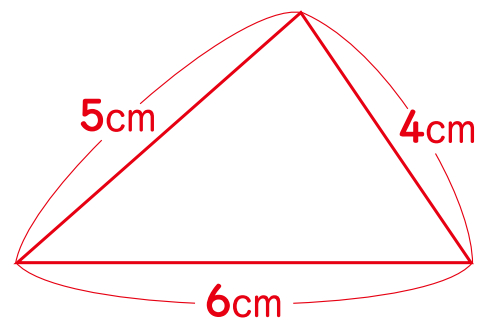
① 3つの辺の長さが  
7cm, 3cm, 6cmの三角形

② 3つの辺の長さが  
6cm, 5cm, 4cmの三角形

(例)



(例)



## 算数

## 合同な四角形をかこう

なまえ

組

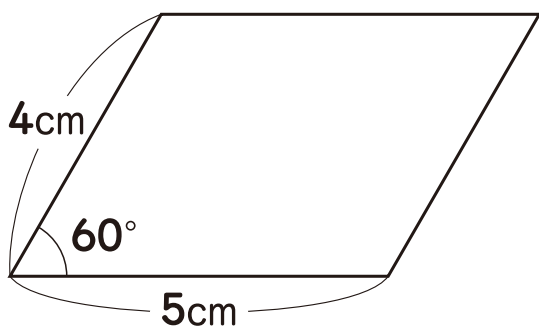
番

s\_zu504\_1

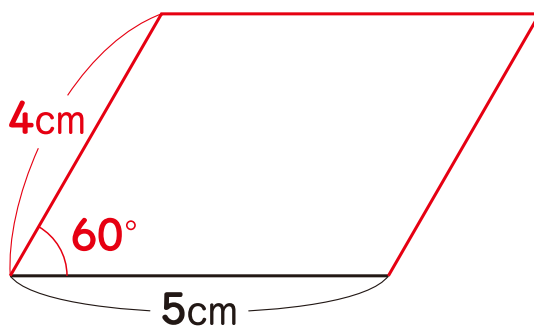
1 下の四角形と合同な四角形をかきましょう。

各30点(60点)

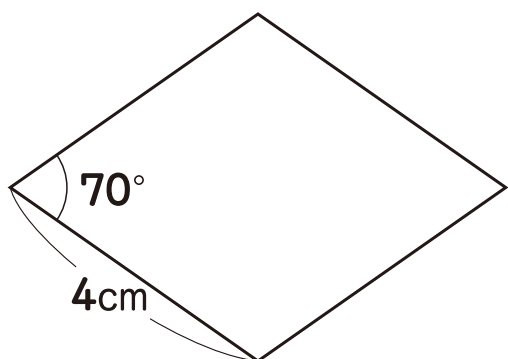
① 平行四辺形



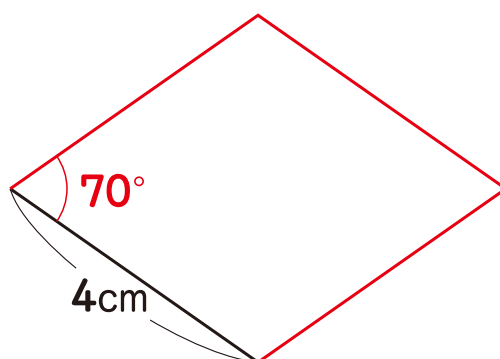
(例)



② ひし形

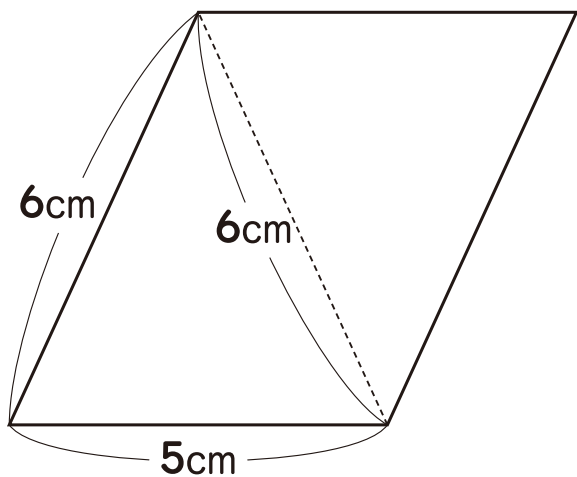


(例)

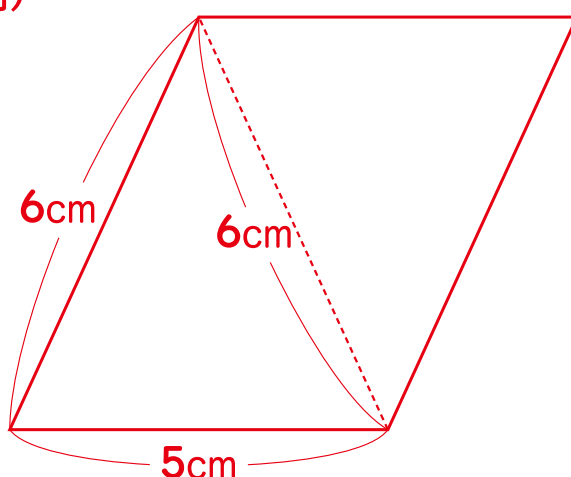


2 下の平行四辺形と合同な平行四辺形をかきましょう。

(40点)



(例)



## 算数

## 正多角形をかこう ①

なまえ

組

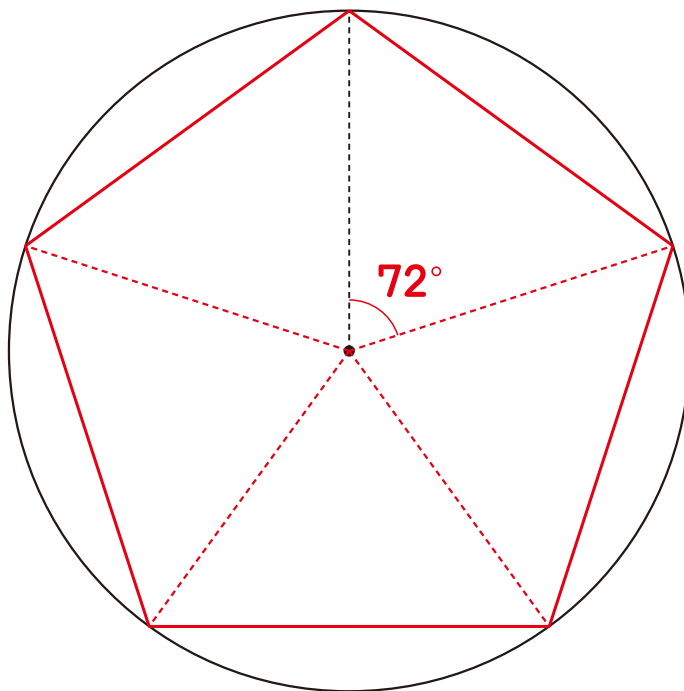
番

s\_zu505\_1

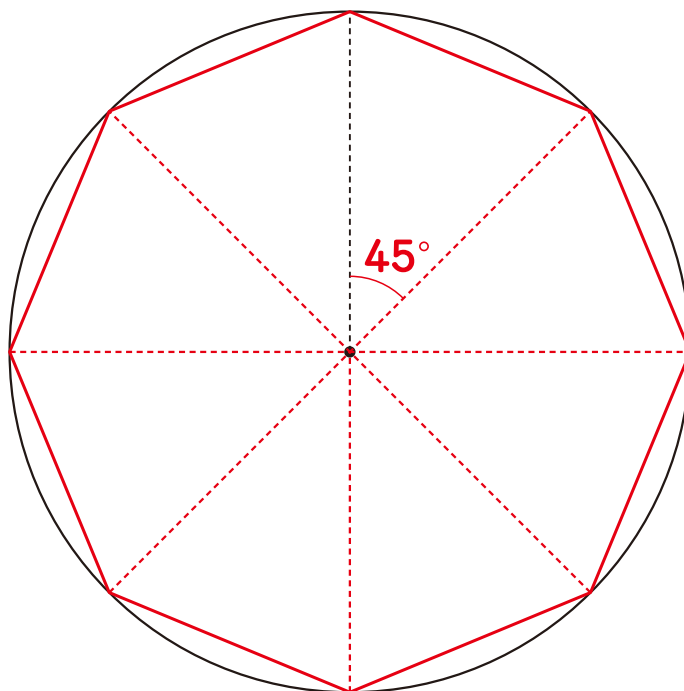
◆ 円の中心のまわりの角を等分する方法で、次の正多角形をかきましょう。

各50点(100点)

① 正五角形



② 正八角形



## 算数

## 正多角形をかこう ②

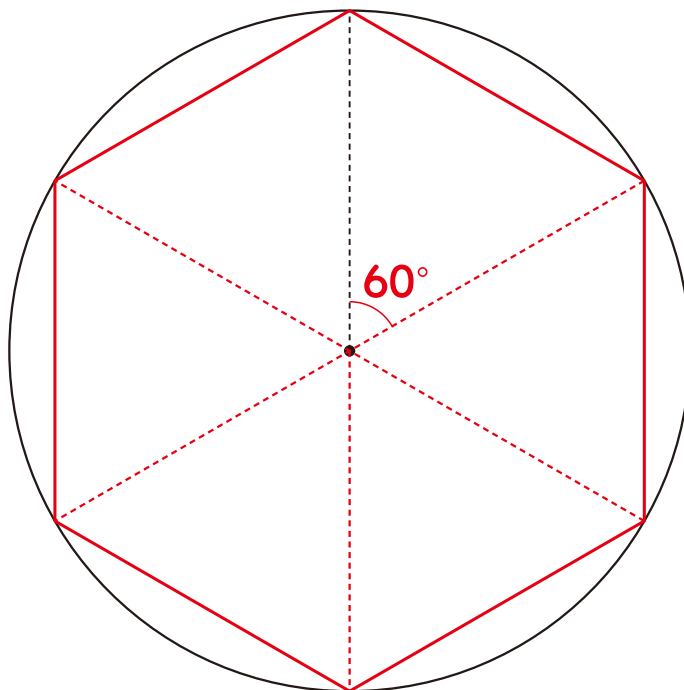
な  
ま  
え

組

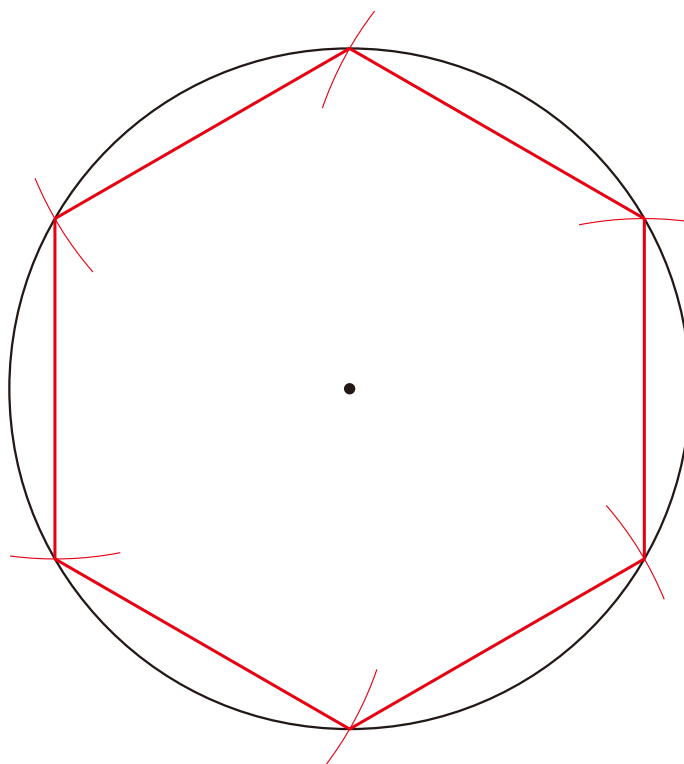
番

s\_zu506\_1

- ① 円の中心のまわりの角を等分する方法で、せいろくかくけい正六角形をかきましょう。  
(50点)



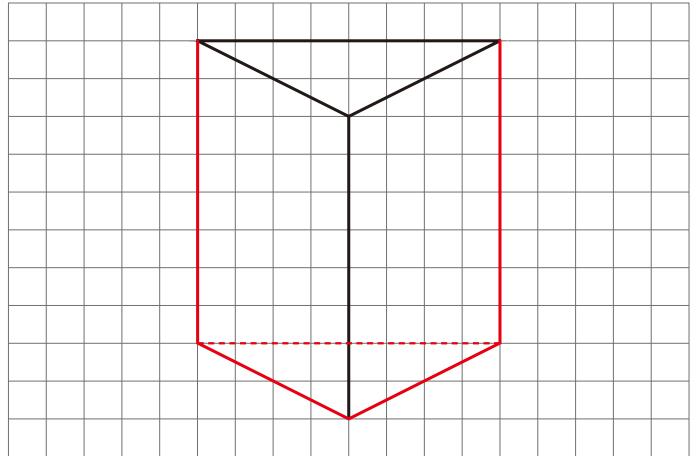
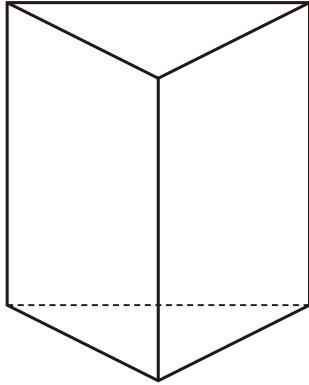
- ② 円のまわりを半径の長さで区切ってかく方法で、正六角形をかきましょう。  
(50点)



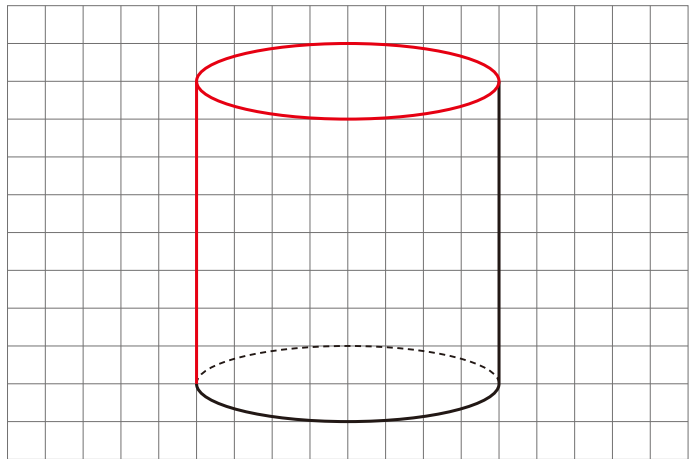
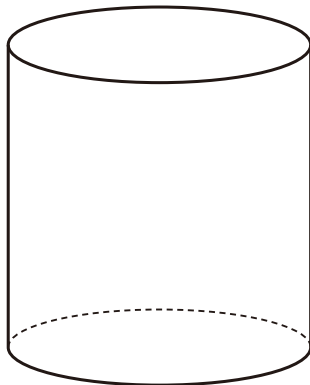
1 下のような立体の見取図をかきましょう。

各30点(60点)

① 三角柱

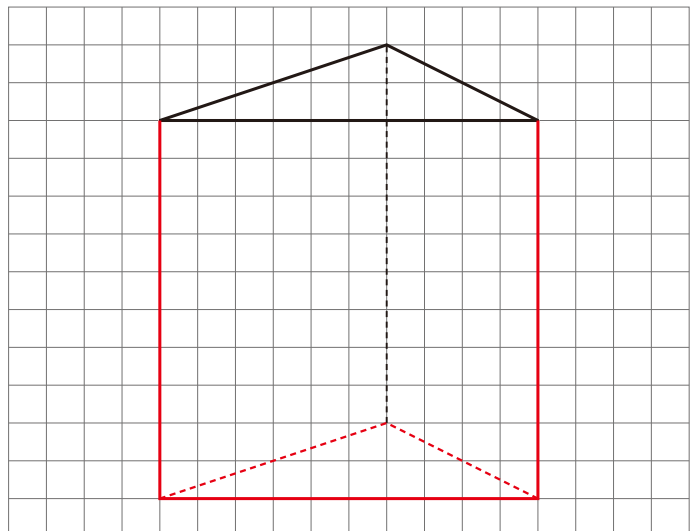
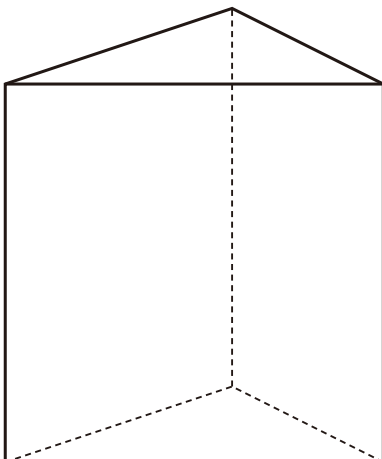


② 円柱



2 下のような三角柱の見取図をかきましょう。

(40点)



算数

角柱の展開図をかこう

なまえ

組

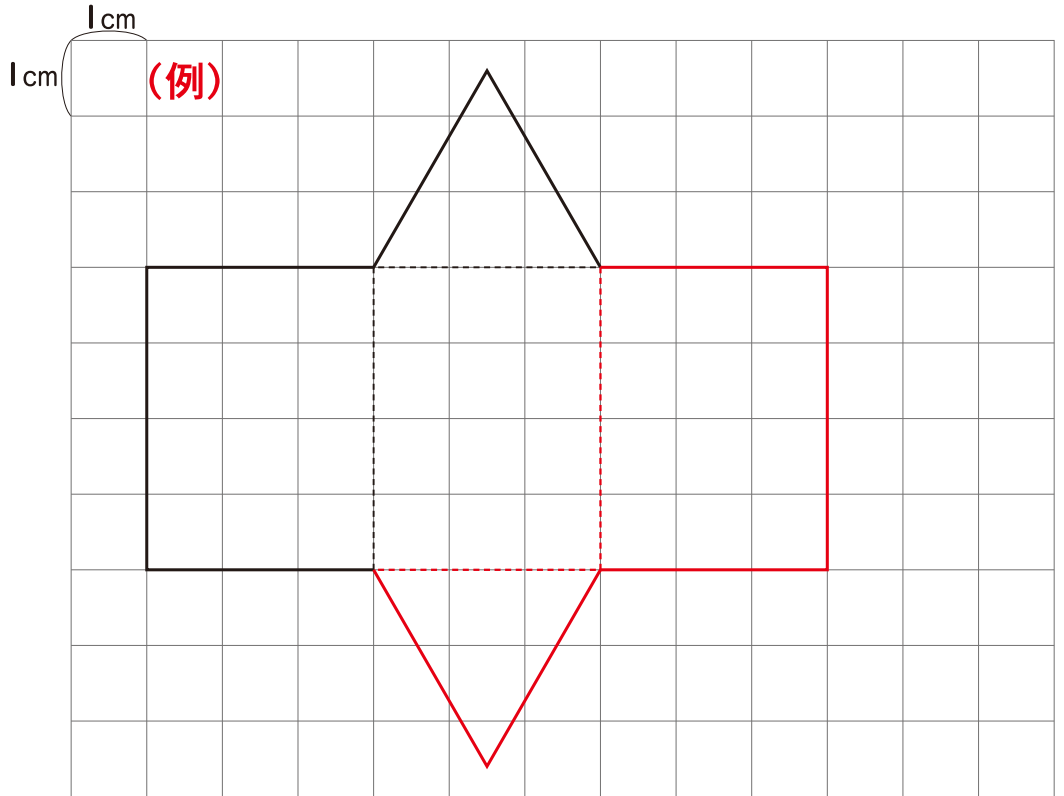
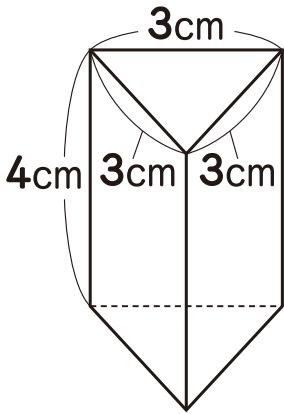
番

s\_zu508\_1

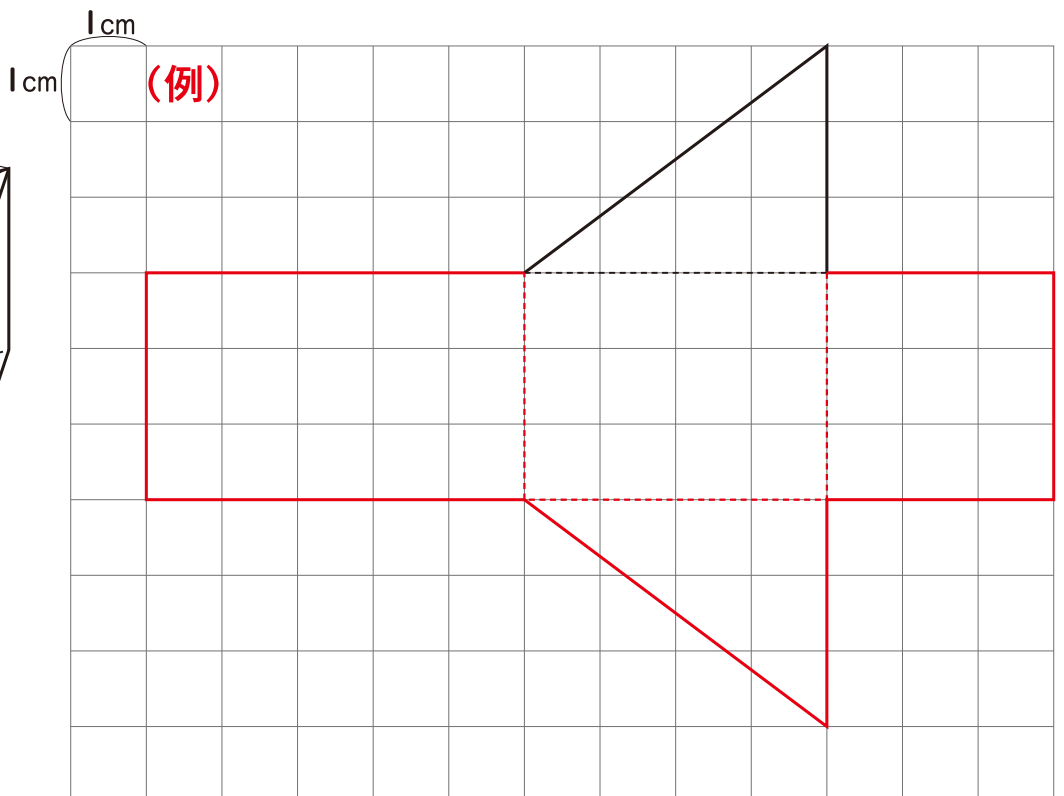
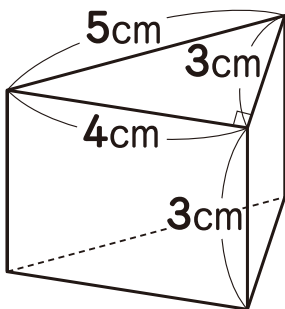
◆ 下のようないんげんさつのかきましよう。

各50点(100点)

①



②





算数

円柱の展開図をかこう

なまえ

組

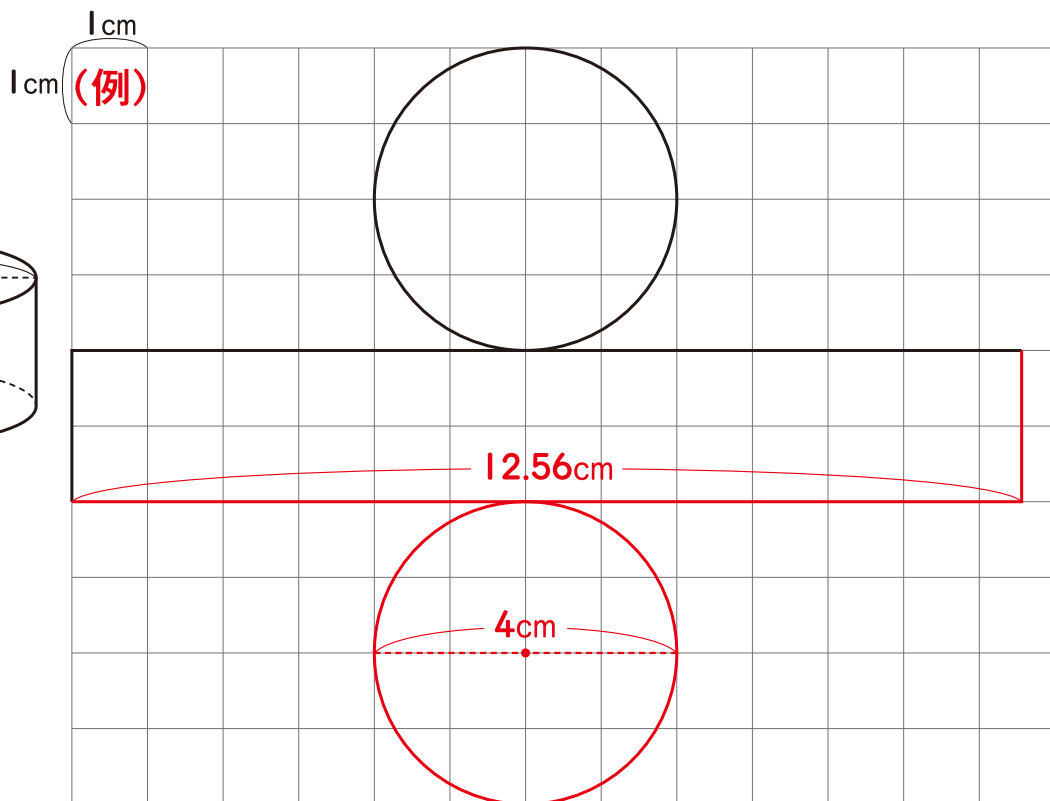
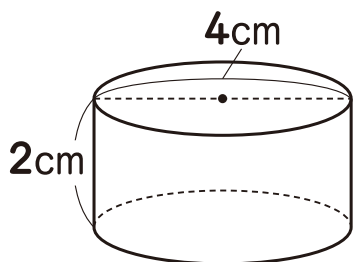
番

s\_zu509\_1

下のようないんちゆうのてんかいずをかきましょう。

各50点(100点)

①



②

