

算数

平行四辺形をかこう

なまえ

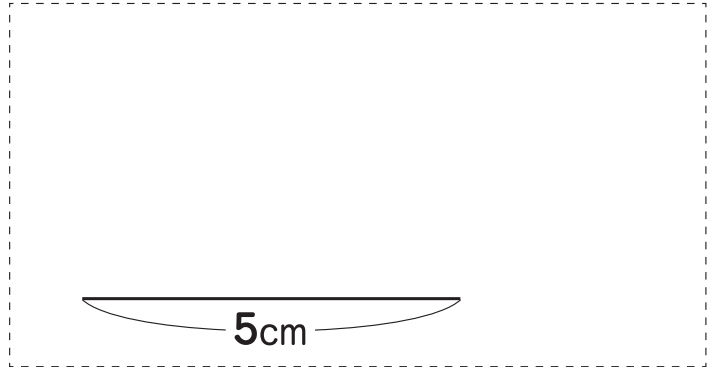
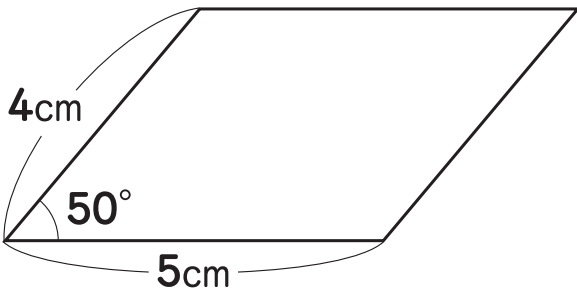
組

番

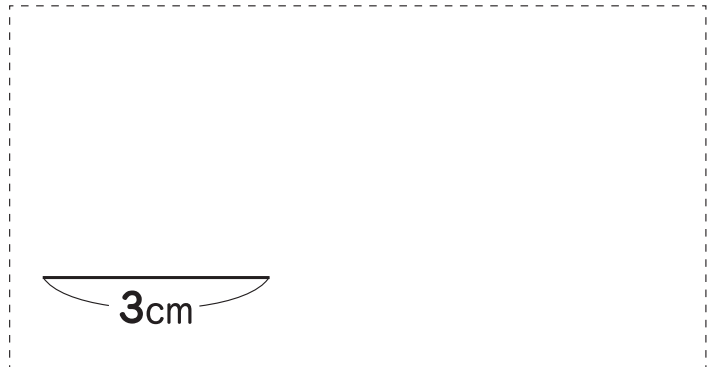
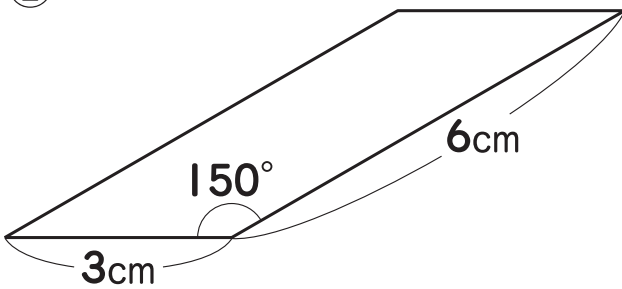
s18zu405

◆ 次の図のような<sup>へいこうしへんけい</sup>平行四辺形をかきましょう。

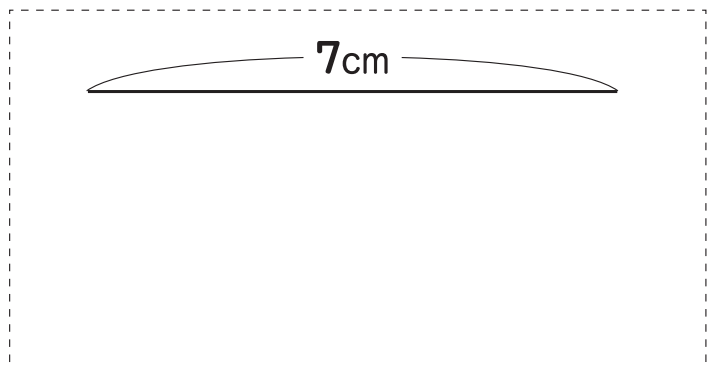
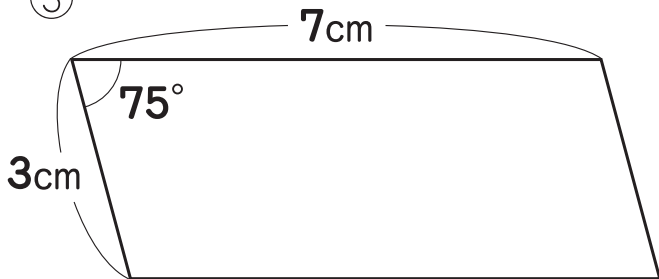
①



②



③



④

